

Algemene informatie

PLANAR SLIM ECO

Het tijdperk dat u uw radiatoren achter de zitbank verstopte is met de komst van de Planar Slim ECO volledig verleden tijd. De volledig egale voorzijde en het verzonken zwarte bovenrooster en zijpanelen geven de radiator een onevenaarbare uitstraling. Deze radiator zal u letterlijk en figuurlijk in de verf willen zetten. Gebruik hem in combinatie met de Vertex Slim om een licht en ruimtelijk gevoel te creëren in heel uw woning.

Product:	horizontale decoratieve lage-temperatuur-ventielradiator met seriële doorstroming, met zowel een midden- als een laterale onderaansluiting en met een links of rechts monteerbaar vooringesteld ventiel
Afwerking:	volledig egaal design met naadloze voorzijde en verzonken zwart bovenrooster en zijpanelen
Voorgemonteerd:	vooringesteld Heimeier ventiel 4368, ECO-ontluchter en blindstoppen
Ventiel:	Het geïntegreerd regelbaar ventiel is aan de rechterzijde voorgemonteerd, CEN-gecertificeerd, getest volgens EN215 en compatibel met thermostatische kranen M30 x 1,5 mm. Het ventiel kan overigens ook op de linkerzijde gemonteerd worden. De instelling van het ventiel wordt fabrieksmatig vooringesteld overeenkomstig de radiatorafmetingen. Deze voorinstelling zorgt voor een optimaal debiet in de radiator. Fabrieksinstelling afgestemd op tweepijpssystemen, eveneens geschikt voor éénpijpssystemen (mits aanpassing van de ventielinstelling naar positie 8).
Meegeleverd:	design thermostaatkraan, ventielverlenger, consoles, saddle clips, schroeven, pluggen en montage-instructie
Aansluitingen:	2 x ¾" buitendraadse euroconus middenaansluiting en 2 x ½" binnendraad laterale onderaansluiting
Ophangstrippen:	2 paar ophangstrippen tot 1.600 mm en 3 paar vanaf 1.800 mm
Verpakking:	ledere radiator wordt stevig verpakt met beschermende schuimkussens, in hoogwaardig karton en geplastificeerd. Een etiket beschrijft de radiatorkenmerken: type – hoogte – lengte.
Garantie:	10 jaar, indien men de installatievoorwaarden respecteert en voldoet aan de garantievoorschriften van Stelrad.
Lakproces:	Alle radiatoren zijn ontvet, gefosfateerd, kataforetisch gegrondlakt en standaard in Stelrad SN170 Zwart gepoederlakt.
Kleuren voorplaat:	Stelrad wit 9016 + 35 andere Stelrad kleuren mogelijk of 200 RAL-kleuren mogelijk
Kleur zijpanelen en bovenrooster:	SN170 Zwart
Maximale werkdruk:	10 bar (getest op 13 bar)
Maximale werkteemperatuur:	110 °C
Conformiteit:	volgens EN442
Types:	21 22
Hoogtes:	545 645 mm
Lengtes:	670 870 1.070 1.270 1.470 1.670 1.870 2.070 mm
Dieptes:	96 119 mm

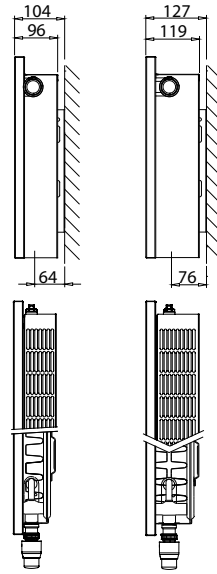


Type overzicht

Rekenfactor per
meter nominale
radiatorlengte
bij 75/65/20°C
volgens EN442

Karakteristieke
vergelijking:

$$\Phi = K_M \times \Delta T^n$$



Hoogte		Type 21	Type 22	Nominale Hoogte
545	W	1.024	1.304	500
	kg	29,31	32,73	
	l	5,80	5,83	
	m²	4,31	6,33	
	n	1,30	1,29	
645	W	1.184	1.498	600
	kg	34,80	38,80	
	l	6,80	6,90	
	m²	5,24	7,74	
	n	1,31	1,30	

(opmerking: Nominale lengte = aangeduide lengte min 70 mm)

W=afgifte per nom. meter / kg=gewicht per nom. meter / l=waterinhoud per nom. meter / m²=oppervlakte per nom. meter / n=exponent
De producent behoudt het voorrecht productwijzigingen door te voeren zonder voorafgaande kennisgeving.

Afgifte overzicht volgens EN442

EN442 (W) 70/50/20°C

EN442 (W) 55/45/20°C

EN442 (W) 75/65/20°C

Hoogte	545		645		Hoogte
	Type	21	22	Type	
670		460	587	531	672
		317	405	364	463
		614	782	710	899
870		613	782	708	897
		422	540	486	617
		819	1.043	947	1.198
1070		767	978	885	1.121
		528	674	607	771
		1.024	1.304	1.184	1.498
1270		920	1.173	1.062	1.345
		634	809	729	926
		1.229	1.565	1.421	1.798
1470		1.074	1.369	1.239	1.569
		739	944	850	1.079
		1.434	1.826	1.658	2.097
1670		1.226	1.564	1.415	1.793
		845	1.079	972	1.234
		1.638	2.086	1.894	2.397
1870		1.380	1.760	1.592	2.017
		950	1.214	1.093	1.388
		1.843	2.347	2.131	2.696
2070		1.533	1.955	1.769	2.242
		1.056	1.349	1.215	1.542
		2.048	2.608	2.368	2.996

Stellrad BV/PL19/0107/E013

Art. 0440 06 22 12
Op het etiket:
SLIM ECO: 0440 H645 T22 L1270



Algemene informatie

PLANAR ECO

De Planar ECO radiator is dankzij een seriële paneel-doorstroming (het paneel aan de voorzijde wordt eerst doorstroomd) uitermate geschikt voor lage temperaturen. De ECO technologie genereert een hoge energie-efficiëntie, een maximale straling, een snelle opwarming en een verlaagd warmteverlies aan de muurzijde. Door de combinatie van deze technologie met de vlakke voorzijde en volledige omkasting kunt u luxueus genieten van onze groene warmte.

Product:	decoratieve Stelrad ECO radiator met seriële doorstroming die uitermate geschikt is voor lage temperaturen, met zowel een midden- als een laterale onderaansluiting, met een links of rechts monteerbaar voor ingesteld ventiel en met een vlakke voorzijde
Afwerking:	decoratieve vlakke voorzijde, bovenrooster en zijpanelen
Voorgemonteerd:	vooringesteld Heimeier ventiel 4368 of 4369, ECO-ontluchter en blindstoppen
Ventiel:	Het geïntegreerd regelbaar ventiel (zonder thermostatische kraan) is aan de rechterzijde voorgemonteerd, CEN-gecertificeerd, getest volgens EN215 en compatibel met thermostatische kranen M30 x 1,5 mm. Het ventiel kan ook op de linkerzijde gemonteerd worden (types 21-33). De instelling van het ventiel wordt fabrieksmatig voor ingesteld overeenkomstig de radiatorafmetingen. Deze voorinstelling zorgt voor een optimaal debiet in de radiator. Fabrieksinstelling afgestemd op tweepijpsystemen, eveneens geschikt voor éénpijpsystemen (mits aanpassing van de ventielinstelling naar positie 8).
Meegeleverd:	VDI-consoles met anti lift (type Monclac), schroeven, pluggen en montage-instructie
Aansluitingen:	2 x ¾" buitendraadse euroconus middenaansluiting en 2 x ½" binnendraad laterale onderaansluiting
Ophangstrippen:	2 paar ophangstrippen tot 1.600 mm en 3 paar vanaf 1.800 mm
Verpakking:	Iedere radiator wordt stevig verpakt in hoogwaardig karton en geplastificeerd. Een etiket beschrijft de radiator karakteristieken: type – hoogte – lengte.
Garantie:	10 jaar, indien men de installatievoorwaarden respecteert en voldoet aan de garantievoorwaarden van Stelrad.
Lakproces:	Alle radiatoren zijn ontvet, gefosfateerd, kataforetisch gegrondlakt en standaard in Stelrad wit 9016 gepoederlakt.
Kleuren:	Stelrad wit 9016 + 35 andere Stelrad kleuren of 200 RAL-kleuren mogelijk
Maximale werkdruk:	10 bar (getest op 13 bar)
Maximale werkteemperatuur:	110 °C
Conformiteit:	volgens EN442
Types:	11 21 22 33
Hoogtes:	300 400 500 600 700 900 mm
Lengtes:	400 – 3.000 mm
Dieptes:	63 79 102 160 mm

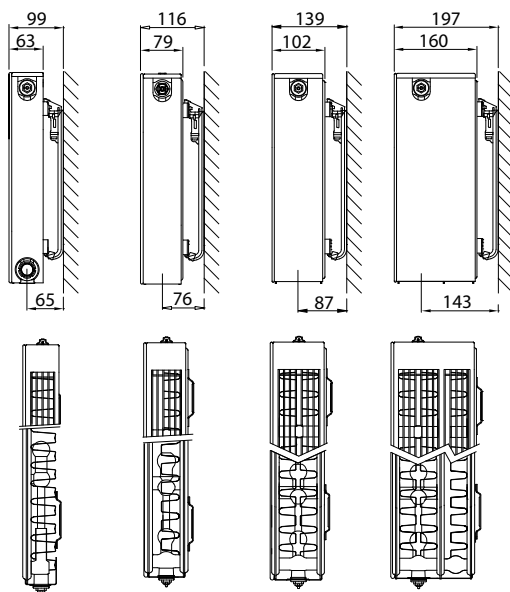


Type overzicht

Rekenfactor per
meter radiatorlengte
bij 75/65/20°C
volgens EN442

Karakteristieke
vergelijking:

$$\Phi = K_M \times \Delta T^n$$



Hoogte		Type 11	Type 21	Type 22	Type 33	Hoogte
300	W	469	705	887	1.259	300
	kg	11,88	16,63	18,85	26,45	
	l	1,89	3,29	2,90	4,35	
	m ²	2,09	2,44	3,51	5,26	
	n	1,30	1,26	1,27	1,31	
400	W	626	886	1.117	1.587	400
	kg	16,13	21,95	24,95	35,12	
	l	2,34	4,11	3,88	5,82	
	m ²	2,95	3,37	4,92	7,38	
	n	1,29	1,28	1,28	1,32	
500	W	774	1.053	1.333	1.893	500
	kg	20,39	27,28	31,05	43,78	
	l	2,80	4,93	4,87	7,28	
	m ²	3,80	4,31	6,33	9,49	
	n	1,28	1,30	1,29	1,35	
600	W	911	1.208	1.537	2.180	600
	kg	24,65	32,60	37,15	52,45	
	l	3,25	5,75	5,85	8,75	
	m ²	4,66	5,24	7,74	11,61	
	n	1,27	1,30	1,29	1,35	
700	W	1.038	1.353	1.732	2.452	700
	kg	28,91	37,85	42,82	61,13	
	l	3,77	6,63	6,73	10,19	
	m ²	5,51	6,18	9,15	13,72	
	n	1,28	1,29	1,30	1,34	
900	W	1.260	1.616	2.096	2.952	900
	kg	37,43	48,35	54,15	78,50	
	l	4,80	8,40	8,50	13,06	
	m ²	7,22	8,05	11,97	17,96	
	n	1,29	1,29	1,31	1,34	

W=afgifte per meter / kg=gewicht per meter / l=waterinhoud per meter / m²=oppervlakte per meter / n=exponent
De producent behoudt het voorrecht productwijzigingen door te voeren zonder voorafgaande kennisgeving.

PLANAR ECO

Afgifte overzicht volgens EN442



EN442 (W) 70/50/20°C

EN442 (W) 55/45/20°C

EN442 (W) 75/65/20°C

Stelrad BV/PLI 19/01/07/E012

Hoogte	300			
Type	11	21	22	33
400	141	213	267	376
	97	148	185	258
	188	282	355	504
500	175	265	334	470
	120	185	232	322
	235	353	444	630
600	210	319	400	563
	145	222	278	386
	281	423	532	755
700	245	373	467	657
	169	259	324	451
	328	494	621	881
800	280	425	534	751
	193	296	370	515
	375	564	710	1.007
900	316	478	601	845
	217	332	416	580
	422	635	798	1.133
1000	351	532	668	940
	241	370	463	644
	469	705	887	1.259
1100	386	585	735	1.034
	265	407	509	709
	516	776	976	1.385
1200	421	638	801	1.128
	290	443	555	773
	563	846	1.064	1.511
1400	491	744	935	1.316
	338	517	648	902
	657	987	1.242	1.763
1600		851	1.068	1.503
		591	740	1.030
		1.128	1.419	2.014
1800		957	1.202	1.691
		665	833	1.159
		1.269	1.597	2.266
2000		1.063	1.335	1.879
		739	926	1.288
		1.410	1.774	2.518
2200		1.170	1.468	2.067
		813	1.018	1.417
		1.551	1.951	2.770
2400		1.276	1.602	2.255
		887	1.111	1.546
		1.692	2.129	3.022
2600			1.736	
			1.203	
			2.306	
2800			1.870	
			1.296	
			2.484	
3000			2.003	
			1.388	
			2.661	

400			
11	21	22	33
187	266	336	473
129	185	232	323
250	354	447	635
235	333	419	591
162	231	290	404
313	443	559	794
282	400	504	709
194	277	348	484
376	532	670	952
328	466	588	827
226	323	407	565
438	620	782	1.111
376	533	672	945
259	370	465	646
501	709	894	1.270
422	600	755	1.063
291	415	523	726
563	797	1.005	1.428
469	667	839	1.181
324	462	581	807
626	886	1.117	1.587
516	733	924	1.300
356	508	639	888
689	975	1.229	1.746
563	800	1.007	1.417
388	554	697	969
751	1.063	1.340	1.904
657	933	1.175	1.654
453	646	813	1.130
876	1.240	1.564	2.222
751	1.067	1.343	1.890
518	739	929	1.292
1.002	1.418	1.787	2.539
845	1.200	1.511	2.127
583	831	1.046	1.453
1.127	1.595	2.011	2.857
939	1.333	1.679	2.363
647	924	1.162	1.615
1.252	1.772	2.234	3.174
	1.466	1.846	2.599
	1.016	1.278	1.776
	1.949	2.457	3.491
	1.599	2.015	2.835
	1.108	1.394	1.938
	2.126	2.681	3.809
		2.182	
		1.510	
		2.904	
		2.351	
		1.627	
		3.128	
		2.518	
		1.742	
		3.351	

500			
11	21	22	33
233	315	400	560
161	217	276	380
310	421	533	757
291	393	500	700
201	271	345	475
387	527	667	947
349	473	600	841
241	325	414	571
464	632	800	1.136
407	551	700	981
282	379	483	666
542	737	933	1.325
465	630	800	1.121
322	433	552	761
619	842	1.066	1.514
524	709	900	1.261
362	488	622	856
697	948	1.200	1.704
582	788	1.000	1.401
402	542	691	951
774	1.053	1.333	1.893
639	866	1.100	1.541
442	596	759	1.046
851	1.158	1.466	2.082
698	946	1.200	1.682
483	650	829	1.141
929	1.264	1.600	2.272
814	1.103	1.400	1.962
563	758	967	1.331
1.084	1.474	1.866	2.650
930	1.260	1.600	2.242
643	867	1.105	1.522
1.238	1.685	2.133	3.029
1.047	1.418	1.800	2.522
724	975	1.243	1.711
1.393	1.895	2.399	3.407
1.163	1.575	2.000	2.803
804	1.084	1.381	1.902
1.548	2.106	2.666	3.786
1.279	1.733	2.201	3.083
885	1.192	1.520	2.092
1.703	2.317	2.933	4.165
1.396	1.890	2.400	3.363
965	1.300	1.657	2.282
1.858	2.527	3.199	4.543
		2.601	
		1.796	
		3.466	
		2.800	
		1.933	
		3.732	
		3.000	
		2.072	
		3.999	

Kernassortiment (Stelrad wit 9016) leverbaar af fabriek binnen 10 werkdagen.

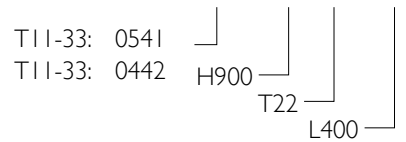
Het kernassortiment is onder voorbehoud van wijzigingen. Voor de meest recente versie raadpleeg onze website www.stelrad.eu

De levertermijn van andere producten is afhankelijk van het model: raadpleeg uw groothandel.

PLANAR ECO

Art. 0541 09 22 04

Op het etiket:
PLAN ECO T11-33: 0541
PLAN ECO L (Links) T11-33: 0442



Hoogte	600			
Type	11	21	22	33
400	274	362	461	646
	190	249	318	439
	364	483	615	872
500	343	452	575	807
	238	311	397	548
	456	604	769	1.090
600	412	543	691	969
	286	374	476	658
	547	725	922	1.308
700	480	633	806	1.130
	333	436	556	767
	638	846	1.076	1.526
800	549	723	922	1.292
	381	498	635	877
	729	966	1.230	1.744
900	617	814	1.036	1.453
	428	560	714	987
	820	1.087	1.383	1.962
1000	686	904	1.152	1.615
	476	623	794	1.096
	911	1.208	1.537	2.180
1100	754	995	1.267	1.776
	523	685	873	1.206
	1.002	1.329	1.691	2.398
1200	823	1.085	1.382	1.937
	571	747	952	1.316
	1.093	1.450	1.844	2.616
1400	960	1.266	1.612	2.260
	666	871	1.111	1.535
	1.275	1.691	2.152	3.052
1600	1.098	1.447	1.842	2.583
	761	996	1.270	1.754
	1.458	1.933	2.459	3.488
1800	1.235	1.627	2.073	2.906
	857	1.120	1.429	1.973
	1.640	2.174	2.767	3.924
2000	1.372	1.809	2.303	3.229
	952	1.245	1.588	2.193
	1.822	2.416	3.074	4.360
2200	1.509	1.990	2.533	3.552
	1.047	1.370	1.746	2.412
	2.004	2.658	3.381	4.796
2400	1.646	2.170	2.764	3.875
	1.142	1.494	1.905	2.631
	2.186	2.899	3.689	5.232
2600			2.994	
			2.064	
			3.996	
2800			3.225	
			2.223	
			4.304	
3000			3.455	
			2.381	
			4.611	

700			
11	21	22	33
312	405	519	727
216	279	357	494
415	541	693	981
390	506	648	908
270	349	446	617
519	677	866	1.226
468	608	777	1.090
324	419	535	741
623	812	1.039	1.471
547	709	907	1.272
378	489	624	864
727	947	1.212	1.716
624	811	1.037	1.454
432	559	714	988
830	1.082	1.386	1.962
702	912	1.167	1.635
486	629	803	1.111
934	1.218	1.559	2.207
780	1.014	1.296	1.817
540	698	892	1.234
1.038	1.353	1.732	2.452
859	1.115	1.425	1.998
594	768	981	1.358
1.142	1.488	1.905	2.697
937	1.217	1.555	2.180
649	838	1.070	1.481
1.246	1.624	2.078	2.942
1.092	1.419	1.815	2.544
756	978	1.249	1.728
1.453	1.894	2.425	3.433
1.249	1.622	2.073	2.907
865	1.118	1.427	1.975
1.661	2.165	2.771	3.923
1.404	1.824	2.333	3.271
972	1.257	1.605	2.222
1.868	2.435	3.118	4.414
1.561	2.027	2.592	3.634
1.081	1.397	1.783	2.469
2.076	2.706	3.464	4.904

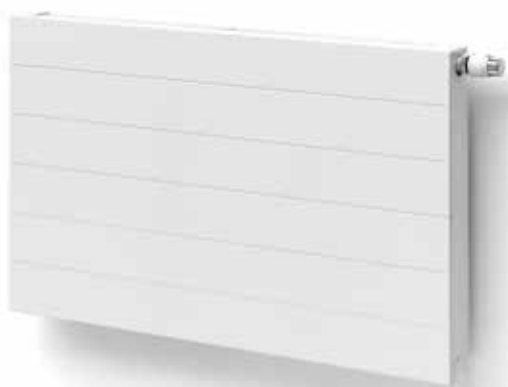
900			
11	21	22	33
378	485	625	876
261	335	429	596
504	646	838	1.181
472	606	782	1.095
326	418	536	745
630	808	1.048	1.476
567	728	939	1.314
391	502	644	894
756	970	1.258	1.771
661	849	1.095	1.532
456	586	751	1.042
882	1.131	1.467	2.066
756	970	1.251	1.752
521	670	858	1.192
1.008	1.293	1.677	2.362
850	1.091	1.407	1.971
586	753	965	1.341
1.134	1.454	1.886	2.657
945	1.212	1.564	2.189
651	837	1.072	1.489
1.260	1.616	2.096	2.952
1.039	1.334	1.721	2.408
717	921	1.180	1.638
1.386	1.778	2.306	3.247
1.133	1.455	1.877	2.627
782	1.004	1.287	1.787
1.512	1.939	2.515	3.542
1.322	1.697	2.189	3.065
912	1.172	1.501	2.085
1.764	2.262	2.934	4.133
1.511	1.940	2.503	3.503
1.042	1.339	1.716	2.383
2.016	2.586	3.354	4.723
1.700	2.182	2.816	3.941
1.173	1.507	1.930	2.681
2.268	2.909	3.773	5.314
1.889	2.425	3.128	4.379
1.303	1.674	2.145	2.979
2.520	3.232	4.192	5.904

Algemene informatie

PLANAR STYLE ECO

De Planar Style ECO radiator is dankzij een seriële paneel-doorstroming (het paneel aan de voorzijde wordt eerst doorstroomd) uitermate geschikt voor lage temperaturen. De ECO technologie genereert een hoge energie-efficiëntie, een maximale straling, een snelle opwarming en een verlaagd warmteverlies aan de muurzijde. In combinatie met het horizontale lijnenspel van de gestileerde vlakke voorzijde creëert de Planar Style ECO een sfeer van sereniteit in een uiterst aangenaam warme omgeving.

Product:	decoratieve Stelrad ECO radiator met seriële doorstroming die uitermate geschikt is voor lage temperaturen, met zowel een midden- als een laterale onderaansluiting, met een links of rechts monteerbaar vooringesteld ventiel en met een gestileerde voorzijde
Afwerking:	decoratieve gestileerde voorzijde, bovenrooster en zijpanelen
Voorgemonteerd:	vooringesteld Heimeier ventiel 4368 of 4369, ECO-ontluchter en blindstoppen
Ventiel:	Het geïntegreerd regelbaar ventiel (zonder thermostatische kraan) is aan de rechterzijde voorgemonteerd, CEN-gecertificeerd, getest volgens EN215 en compatibel met thermostatische kranen M30 x 1,5 mm. Het ventiel kan ook op de linkerzijde gemonteerd worden. De instelling van het ventiel wordt fabrieksmatig vooringesteld overeenkomstig de radiatorafmetingen. Deze voorinstelling zorgt voor een optimaal debiet in de radiator. Fabrieksinstelling afgestemd op tweepijpssystemen, eveneens geschikt voor éénpijpssystemen (mits aanpassing van de ventielinstelling naar positie 8).
Meegeleverd:	VDI-consoles met anti lift (type Monclac), schroeven, pluggen en montage-instructie
Aansluitingen:	2 x ¾" buitendraadse euroconus middenaansluiting en 2 x ½" binnendraad laterale onderaansluiting
Ophangstrippen:	2 paar ophangstrippen tot 1.600 mm en 3 paar vanaf 1.800 mm
Verpakking:	Iedere radiator wordt stevig verpakt in hoogwaardig karton en geplastificeerd. Een etiket beschrijft de radiator karakteristieken: type – hoogte – lengte.
Garantie:	10 jaar, indien men de installatievoorwaarden respecteert en voldoet aan de garantievoorschriften van Stelrad.
Lakproces:	Alle radiatoren zijn ontvet, gefosfateerd, kataforetisch gegrondlakt en standaard in Stelrad wit 9016 gepoederlakt.
Kleuren:	Stelrad wit 9016 + 35 andere Stelrad kleuren of 200 RAL-kleuren mogelijk
Maximale werkdruk:	10 bar (getest op 13 bar)
Maximale werkteemperatuur:	110 °C
Conformiteit:	volgens EN442
Types:	11 21 22 33
Hoogtes:	300 400 500 600 700 900 mm
Lengtes:	400 – 2.000 mm
Dieptes:	63 79 102 160 mm

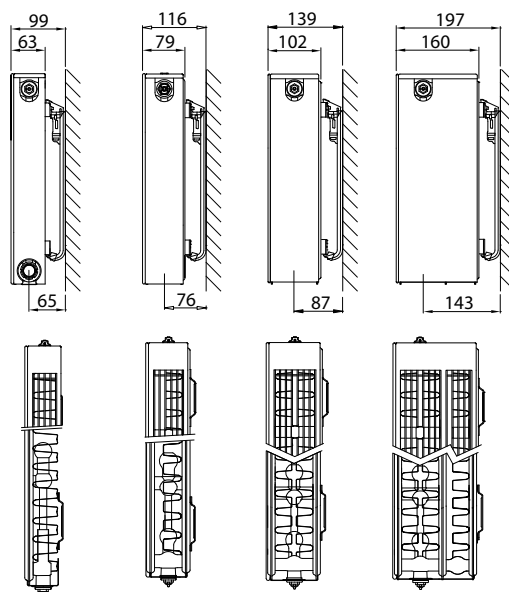


Type overzicht

Rekenfactor per
meter radiatorlengte
bij 75/65/20°C
volgens EN442

Karakteristieke
vergelijking:

$$\Phi = K_M \times \Delta T^n$$



Hoogte		Type 11	Type 21	Type 22	Type 33	Hoogte
300	W			887	1.259	300
	kg			18,85	26,45	
	l			2,90	4,35	
	m ²			3,51	5,26	
	n			1,27	1,31	
400	W	626	886	1.117	1.587	400
	kg	16,13	21,95	24,95	35,12	
	l	2,34	4,11	3,88	5,82	
	m ²	2,95	3,37	4,92	7,38	
	n	1,29	1,28	1,28	1,32	
500	W	774	1.053	1.333	1.893	500
	kg	20,39	27,28	31,05	43,78	
	l	2,80	4,93	4,87	7,28	
	m ²	3,80	4,31	6,33	9,49	
	n	1,28	1,30	1,29	1,35	
600	W	911	1.208	1.537	2.180	600
	kg	24,65	32,60	37,15	52,45	
	l	3,25	5,75	5,85	8,75	
	m ²	4,66	5,24	7,74	11,61	
	n	1,27	1,30	1,29	1,35	
700	W	1.038	1.353	1.732	2.452	700
	kg	28,91	37,85	42,82	61,13	
	l	3,77	6,63	6,73	10,19	
	m ²	5,51	6,18	9,15	13,72	
	n	1,28	1,29	1,30	1,34	
900	W	1.260	1.616	2.096	2.952	900
	kg	37,43	48,35	54,15	78,50	
	l	4,80	8,40	8,50	13,06	
	m ²	7,22	8,05	11,97	17,96	
	n	1,29	1,29	1,31	1,34	

W=afgifte per meter / kg=gewicht per meter / l=waterinhoud per meter / m²=oppervlakte per meter / n=exponent
De producent behoudt het voorrecht productwijzigingen door te voeren zonder voorafgaande kennisgeving.

PLANAR STYLE ECO

Afgifte overzicht volgens EN442



EN442 (W) 70/50/20°C

EN442 (W) 55/45/20°C

EN442 (W) 75/65/20°C

Stelrad BV/PLI 19/01/07/E013

Hoogte	300	
Type	22	33
400		
500	334 232 444	470 322 630
600		
700		
800	534 370 710	751 515 1.007
900	601 416 798	845 580 1.133
1000	668 463 887	940 644 1.259
1200	801 555 1.064	1.128 773 1.511
1400	935 648 1.242	1.316 902 1.763
1600	1.068 740 1.419	1.503 1.030 2.014
1800	1.202 833 1.597	1.691 1.159 2.266
2000	1.335 926 1.774	1.879 1.288 2.518

400			
11	21	22	33
235 162 313	333 231 443	419 290 559	591 404 794
282 194 376	400 277 532	504 348 670	709 484 952
328 226 438	466 323 620	588 407 782	827 565 1.111
376 259 501	533 370 709	672 465 894	945 646 1.270
422 291 563	600 415 797	755 523 1.005	1.063 726 1.428
469 324 626	667 462 886	839 581 1.117	1.181 807 1.587
563 388 751	800 554 1.063	1.007 697 1.340	1.417 969 1.904
657 453 876	933 646 1.240	1.175 813 1.564	1.654 1.130 2.222
751 518 1.002	1.067 739 1.418	1.343 929 1.787	1.890 1.292 2.539
845 583 1.127	1.200 831 1.595	1.511 1.046 2.011	2.127 1.453 2.857
939 647 1.252	1.333 924 1.772	1.679 1.162 2.234	2.363 1.615 3.174

500			
11	21	22	33
233 161 310	315 217 421	400 276 533	560 380 757
291 201 387	393 271 527	500 345 667	700 475 947
349 241 464	473 325 632	600 414 800	841 571 1.136
407 282 542	551 379 737	700 483 933	981 666 1.325
465 322 619	630 433 842	800 552 1.066	1.121 761 1.514
524 362 697	709 488 948	900 622 1.200	1.261 856 1.704
582 402 774	788 542 1.053	1.000 691 1.333	1.401 951 1.893
698 483 929	946 650 1.264	1.200 829 1.600	1.682 1.141 2.272
814 563 1.084	1.103 758 1.474	1.400 967 1.866	1.962 1.331 2.650
930 643 1.238	1.260 867 1.685	1.600 1.105 2.133	2.242 1.522 3.029
1.047 724 1.393	1.418 975 1.895	1.800 1.243 2.399	2.522 1.711 3.407
1.163 804 1.548	1.575 1.084 2.106	2.000 1.381 2.666	2.803 1.902 3.786

Kernassortiment (Stelrad wit 9016) leverbaar af fabriek binnen 10 werkdagen.

Het kernassortiment is onder voorbehoud van wijzigingen. Voor de meest recente versie raadpleeg onze website www.stelrad.eu

De levertermijn van andere producten is afhankelijk van het model: raadpleeg uw groothandel.

PLANAR STYLE ECO

Op het etiket:
ECO DECO T11-33: 0451
ECO DECO LEFT (Links) T11-33: 0452

Art. 0451 09 22 04

Hoogte	600			
Type	11	21	22	33
400	274	362	461	646
	190	249	318	439
	364	483	615	872
500	343	452	575	807
	238	311	397	548
	456	604	769	1.090
600	412	543	691	969
	286	374	476	658
	547	725	922	1.308
700	480	633	806	1.130
	333	436	556	767
	638	846	1.076	1.526
800	549	723	922	1.292
	381	498	635	877
	729	966	1.230	1.744
900	617	814	1.036	1.453
	428	560	714	987
	820	1.087	1.383	1.962
1000	686	904	1.152	1.615
	476	623	794	1.096
	911	1.208	1.537	2.180
1200	823	1.085	1.382	1.937
	571	747	952	1.316
	1.093	1.450	1.844	2.616
1400	960	1.266	1.612	2.260
	666	871	1.111	1.535
	1.275	1.691	2.152	3.052
1600	1.098	1.447	1.842	2.583
	761	996	1.270	1.754
	1.458	1.933	2.459	3.488
1800	1.235	1.627	2.073	2.906
	857	1.120	1.429	1.973
	1.640	2.174	2.767	3.924
2000	1.372	1.809	2.303	3.229
	952	1.245	1.588	2.193
	1.822	2.416	3.074	4.360

700			
11	21	22	33
312	405	519	727
216	279	357	494
415	541	693	981
390	506	648	908
270	349	446	617
519	677	866	1.226
468	608	777	1.090
324	419	535	741
623	812	1.039	1.471
547	709	907	1.272
378	489	624	864
727	947	1.212	1.716
624	811	1.037	1.454
432	559	714	988
830	1.082	1.386	1.962
702	912	1.167	1.635
486	629	803	1.111
934	1.218	1.559	2.207
780	1.014	1.296	1.817
540	698	892	1.234
1.038	1.353	1.732	2.452
937	1.217	1.555	2.180
649	838	1.070	1.481
1.246	1.624	2.078	2.942
1.092	1.419	1.815	2.544
756	978	1.249	1.728
1.453	1.894	2.425	3.433
1.249	1.622	2.073	2.907
865	1.118	1.427	1.975
1.661	2.165	2.771	3.923
1.404	1.824	2.333	3.271
972	1.257	1.605	2.222
1.868	2.435	3.118	4.414
1.561	2.027	2.592	3.634
1.081	1.397	1.783	2.469
2.076	2.706	3.464	4.904

900			
11	21	22	33
378	485	625	876
261	335	429	596
504	646	838	1.181
472	606	782	1.095
326	418	536	745
630	808	1.048	1.476
567	728	939	1.314
391	502	644	894
756	970	1.258	1.771
661	849	1.095	1.532
456	586	751	1.042
882	1.131	1.467	2.066
756	970	1.251	1.752
521	670	858	1.192
1.008	1.293	1.677	2.362
850	1.091	1.407	1.971
586	753	965	1.341
1.134	1.454	1.886	2.657
945	1.212	1.564	2.189
651	837	1.072	1.489
1.260	1.616	2.096	2.952
1.133	1.455	1.877	2.627
782	1.004	1.287	1.787
1.512	1.939	2.515	3.542
1.322	1.697	2.189	3.065
912	1.172	1.501	2.085
1.764	2.262	2.934	4.133
1.511	1.940	2.503	3.503
1.042	1.339	1.716	2.383
2.016	2.586	3.354	4.723
1.700	2.182	2.816	3.941
1.173	1.507	1.930	2.681
2.268	2.909	3.773	5.314
1.889	2.425	3.128	4.379
1.303	1.674	2.145	2.979
2.520	3.232	4.192	5.904

Algemene informatie

PLANAR 8

De Planar 8 is met zijn vlakke voorzijde een decoratieve radiator met een tijdloos design. Bovendien beschikt u dankzij de 4 zij- en 4 onderaansluitingen over een waaier van aansluitmogelijkheden. Dit maakt de Planar 8 zeer montagevriendelijk en toepasbaar in zowat elke situatie. Bovendien biedt hij bij de middenaansluiting voor alle types een uniforme wandafstand van 65 mm.

Product:	decoratieve ventielradiator met 8 aansluitingen en een vlakke voorzijde
Afwerking:	decoratieve vlakke voorzijde, bovenrooster en zijpanelen
Voorgemonteerd:	vooringesteld ventiel, ontluchter en blindstoppen
Ventiel:	Het geïntegreerd regelbaar ventiel (zonder thermostatische kraan) is aan de rechterzijde voorgemonteerd, getest volgens EN215 en compatibel met thermostatische kranen M30 x 1,5 mm. De instelling van het ventiel wordt fabrieksmatig vooringesteld overeenkomstig de radiatorafmetingen. Deze voorinstelling zorgt voor een optimaal debiet in de radiator. Fabrieksinstelling afgestemd op tweepijpssystemen, eveneens geschikt voor éénpijpssystemen (mits aanpassing van de ventielinstelling naar positie 8).
Meegeleverd:	Monclac-sockets met anti lift (VDI-conform mits gebruik van meegeleverde anti-slide clips), schroeven, pluggen en montage-instructie
Aansluitingen:	4 x ¾" buitendraad onderaansluiting euroconus (2 x midden- en 2 x laterale aansluiting) en 4 x ½" binnendraad zij-aansluiting. Vaste muurafstand van 65 mm voor de middenaansluiting bij alle types. Linkse versie van de types 21-33 op aanvraag beschikbaar. Hierbij wijzigt de afstand van 65 mm tussen de middenaansluiting en de muur voor types 22 en 33.
Ophangstrippen:	enkel voor type 11: 2 paar ophangstrippen tot 1.600 mm en 3 paar vanaf 1.800 mm
Verpakking:	Iedere radiator wordt stevig verpakt in hoogwaardig karton en geplastificeerd. Een etiket beschrijft de radiator karakteristieken: type – hoogte – lengte.
Garantie:	10 jaar, indien men de installatievoorwaarden respecteert en voldoet aan de garantievoorwaarden van Stelrad.
Lakproces:	Alle radiatoren zijn ontvet, gefosfateerd, kataforetisch gegrondlakt en standaard in Stelrad wit 9016 gepoederlakt.
Kleuren:	Stelrad wit 9016 + 35 andere Stelrad kleuren mogelijk of 200 RAL-kleuren mogelijk
Maximale werkdruk:	10 bar (getest op 13 bar)
Maximale werkt temperatuur:	110 °C
Conformiteit:	volgens EN442
Kwaliteitsborging:	NF
Types:	11 21 22 33
Hoogtes:	300 400 500 600 700 900 mm
Lengtes:	400 – 3.000 mm
Dieptes:	63 79 102 160 mm



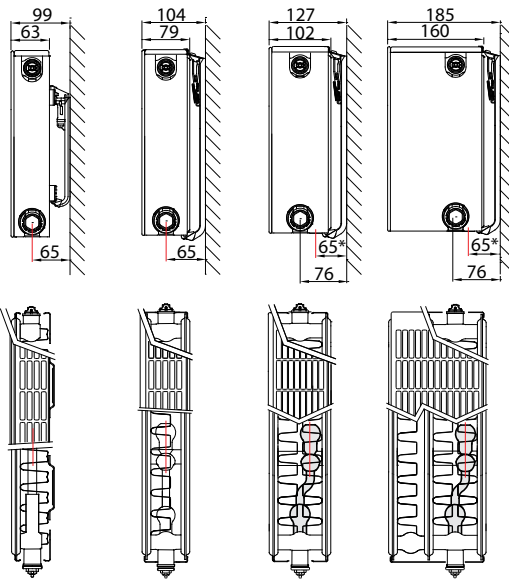
Type overzicht

Rekenfactor per
meter radiatorlengte
bij 75/65/20°C
volgens EN442

Karakteristieke
vergelijking:

$$\Phi = K_M \times \Delta T^n$$

* enkel bij middenaansluiting



Hoogte		Type 11	Type 21	Type 22	Type 33	Hartaafstand
300	W	469	706	929	1.346	250
	kg	11,88	16,86	19,60	28,00	
	l	1,89	3,70	3,70	5,40	
	m ²	2,09	2,44	3,51	5,26	
	n	1,30	1,32	1,30	1,31	
400	W	626	889	1.177	1.690	350
	kg	16,13	22,87	26,40	38,13	
	l	2,34	4,67	4,67	6,87	
	m ²	2,95	3,37	4,92	7,38	
	n	1,29	1,32	1,30	1,32	
500	W	774	1.062	1.411	2.017	450
	kg	20,39	28,89	33,20	48,27	
	l	2,80	5,63	5,63	8,33	
	m ²	3,80	4,31	6,33	9,49	
	n	1,28	1,32	1,31	1,33	
600	W	911	1.227	1.634	2.332	550
	kg	24,65	34,90	40,00	58,40	
	l	3,25	6,60	6,60	9,80	
	m ²	4,66	5,24	7,74	11,61	
	n	1,27	1,32	1,32	1,34	
700	W	1.038	1.387	1.848	2.637	650
	kg	28,91	40,91	46,80	68,53	
	l	3,77	7,63	7,63	11,37	
	m ²	5,51	6,18	9,15	13,72	
	n	1,28	1,32	1,33	1,34	
900	W	1.260	1.690	2.251	3.225	850
	kg	37,43	52,94	60,40	88,80	
	l	4,80	9,70	9,70	14,50	
	m ²	7,22	8,05	11,97	17,96	
	n	1,29	1,31	1,35	1,34	

W=afgifte per meter / kg=gewicht per meter / l=waterinhoud per meter / m²=oppervlakte per meter / n=exponent
De producent behoudt het voorrecht productwijzigingen door te voeren zonder voorafgaande kennisgeving.

PLANAR 8

Afgifte overzicht volgens EN442



EN442 (W) 70/50/20°C

EN442 (W) 55/45/20°C

EN442 (W) 75/65/20°C

Stelrad B.V./PLI 19/01/07/E013

Hoogte	300			
Type	11	21	22	33
400	141	210	279	401
	97	144	192	275
	188	282	372	538
500	175	263	347	502
	120	180	239	344
	235	353	465	673
600	210	316	417	603
	145	216	287	413
	281	424	557	808
700	245	368	487	703
	169	252	335	482
	328	494	650	942
800	280	421	556	804
	193	288	383	551
	375	565	743	1.077
900	316	473	626	904
	217	324	431	619
	422	635	836	1.211
1000	351	526	696	1.004
	241	360	479	689
	469	706	929	1.346
1100	386	579	765	1.105
	265	397	527	758
	516	777	1.022	1.481
1200	421	631	835	1.205
	290	432	575	826
	563	847	1.115	1.615
1400	491	737	974	1.406
	338	504	671	964
	657	988	1.301	1.884
1600		842	1.113	1.607
		577	767	1.102
		1.130	1.486	2.154
1800		948	1.252	1.808
		649	863	1.239
		1.271	1.672	2.423
2000		1.053	1.391	2.009
		721	958	1.377
		1.412	1.858	2.692
2200		1.158	1.531	2.209
		793	1.054	1.515
		1.553	2.044	2.961
2400		1.263	1.670	2.410
		865	1.150	1.652
		1.694	2.230	3.230
2600			1.809	
			1.246	
			2.415	
2800			1.948	
			1.342	
			2.601	
3000			2.087	
			1.438	
			2.787	

400			
11	21	22	33
187	265	352	503
129	182	242	344
250	356	471	676
235	331	440	629
162	226	302	430
313	445	589	845
282	397	528	755
194	272	363	516
376	533	706	1.014
328	463	616	881
226	317	423	602
438	622	824	1.183
376	530	704	1.007
259	363	484	688
501	711	942	1.352
422	596	792	1.132
291	408	544	774
563	800	1.059	1.521
469	662	880	1.258
324	453	605	860
626	889	1.177	1.690
516	729	968	1.384
356	499	665	946
689	978	1.295	1.859
563	795	1.055	1.510
388	544	725	1.032
751	1.067	1.412	2.028
657	928	1.232	1.761
453	635	847	1.204
876	1.245	1.648	2.366
751	1.060	1.408	2.013
518	725	967	1.376
1.002	1.422	1.883	2.704
845	1.192	1.584	2.265
583	816	1.088	1.548
1.127	1.600	2.119	3.042
939	1.325	1.760	2.516
647	907	1.209	1.720
1.252	1.778	2.354	3.380
	1.457	1.935	2.768
	997	1.330	1.892
	1.956	2.589	3.718
	1.590	2.112	3.020
	1.088	1.451	2.064
	2.134	2.825	4.056
		2.287	
		1.572	
		3.060	
		2.464	
		1.693	
		3.296	
		2.639	
		1.814	
		3.531	

500			
11	21	22	33
233	317	421	599
161	216	289	409
310	425	564	807
291	395	527	749
201	270	361	510
387	531	706	1.009
349	474	632	899
241	324	433	613
464	637	847	1.210
407	553	737	1.049
282	378	505	715
542	743	988	1.412
465	633	842	1.199
322	433	578	817
619	850	1.129	1.614
524	712	948	1.348
362	487	650	919
697	956	1.270	1.815
582	791	1.053	1.498
402	541	722	1.021
774	1.062	1.411	2.017
639	870	1.158	1.648
442	595	794	1.123
851	1.168	1.552	2.219
698	949	1.263	1.798
483	649	866	1.225
929	1.274	1.693	2.420
814	1.107	1.474	2.098
563	757	1.010	1.430
1.084	1.487	1.975	2.824
930	1.265	1.685	2.397
643	865	1.155	1.634
1.238	1.699	2.258	3.227
1.047	1.424	1.895	2.697
724	974	1.299	1.838
1.393	1.912	2.540	3.631
1.163	1.582	2.106	2.996
804	1.082	1.444	2.042
1.548	2.124	2.822	4.034
1.279	1.740	2.316	3.296
885	1.190	1.588	2.246
1.703	2.336	3.104	4.437
1.396	1.898	2.526	3.596
965	1.298	1.732	2.451
1.858	2.549	3.386	4.841
		2.738	
		1.877	
		3.669	
		2.948	
		2.021	
		3.951	
		3.158	
		2.165	
		4.233	

Kernassortiment (Stelrad wit 9016) leverbaar af fabriek binnen 10 werkdagen.

Het kernassortiment is onder voorbehoud van wijzigingen. Voor de meest recente versie raadpleeg onze website www.stelrad.eu

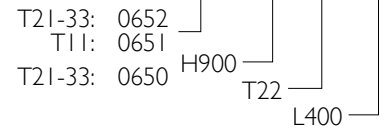
De levertermijn van andere producten is afhankelijk van het model: raadpleeg uw groothandel.

PLANAR 8

Op het etiket:
8-CONNECTIONS PLAN

8-CONNECTIONS PLAN L (Links)

Art. 0652 09 22 04



Hoogte	600			
Type	11	21	22	33
400	274	365	487	691
	190	250	333	470
	364	491	654	933
500	343	457	608	864
	238	312	416	587
	456	614	817	1.166
600	412	548	730	1.037
	286	374	499	705
	547	736	980	1.399
700	480	639	852	1.209
	333	437	583	822
	638	859	1.144	1.632
800	549	731	973	1.383
	381	500	666	940
	729	982	1.307	1.866
900	617	822	1.096	1.556
	428	562	749	1.057
	820	1.104	1.471	2.099
1000	686	913	1.217	1.728
	476	624	832	1.174
	911	1.227	1.634	2.332
1100	754	1.005	1.338	1.901
	523	687	915	1.292
	1.002	1.350	1.797	2.565
1200	823	1.096	1.460	2.074
	571	749	999	1.409
	1.093	1.472	1.961	2.798
1400	960	1.279	1.704	2.420
	666	874	1.165	1.644
	1.275	1.718	2.288	3.265
1600	1.098	1.461	1.947	2.765
	761	999	1.331	1.879
	1.458	1.963	2.614	3.731
1800	1.235	1.644	2.190	3.111
	857	1.124	1.498	2.114
	1.640	2.209	2.941	4.198
2000	1.372	1.827	2.434	3.457
	952	1.249	1.665	2.349
	1.822	2.454	3.268	4.664
2200	1.509	2.009	2.677	3.802
	1.047	1.373	1.831	2.584
	2.004	2.699	3.595	5.130
2400	1.646	2.192	2.921	4.148
	1.142	1.498	1.998	2.819
	2.186	2.945	3.922	5.597
2600			3.164	
			2.164	
			4.248	
2800			3.407	
			2.330	
			4.575	
3000			3.651	
			2.497	
			4.902	

700			
11	21	22	33
312	413	549	782
216	283	374	531
415	555	739	1.055
390	517	686	977
270	354	468	664
519	694	924	1.319
468	620	824	1.172
324	424	562	796
623	832	1.109	1.582
547	723	961	1.368
378	495	655	929
727	971	1.294	1.846
624	827	1.098	1.563
432	566	749	1.062
830	1.110	1.478	2.110
702	930	1.235	1.758
486	636	842	1.195
934	1.248	1.663	2.373
780	1.033	1.373	1.954
540	707	936	1.328
1.038	1.387	1.848	2.637
859	1.137	1.510	2.150
594	778	1.030	1.461
1.142	1.526	2.033	2.901
937	1.239	1.648	2.344
649	848	1.123	1.593
1.246	1.664	2.218	3.164
1.092	1.447	1.922	2.736
756	989	1.310	1.859
1.453	1.942	2.587	3.692
1.249	1.653	2.197	3.126
865	1.131	1.498	2.124
1.661	2.219	2.957	4.219
1.404	1.860	2.471	3.517
972	1.272	1.684	2.390
1.868	2.497	3.326	4.747
1.561	2.066	2.746	3.908
1.081	1.413	1.872	2.655
2.076	2.774	3.696	5.274

900			
11	21	22	33
378	504	665	956
261	345	451	649
504	676	900	1.290
472	630	832	1.194
326	432	564	811
630	845	1.126	1.613
567	756	999	1.433
391	518	676	973
756	1.014	1.351	1.935
661	882	1.165	1.673
456	605	789	1.136
882	1.183	1.576	2.258
756	1.008	1.331	1.911
521	691	902	1.298
1.008	1.352	1.801	2.580
850	1.134	1.498	2.150
586	777	1.014	1.460
1.134	1.521	2.026	2.903
945	1.260	1.664	2.389
651	864	1.127	1.622
1.260	1.690	2.251	3.225
1.039	1.386	1.830	2.628
717	950	1.240	1.785
1.386	1.859	2.476	3.548
1.133	1.513	1.997	2.867
782	1.036	1.352	1.947
1.512	2.028	2.701	3.870
1.322	1.765	2.329	3.344
912	1.209	1.578	2.271
1.764	2.366	3.151	4.515
1.511	2.017	2.662	3.822
1.042	1.382	1.803	2.596
2.016	2.704	3.602	5.160
1.700	2.269	2.995	4.300
1.173	1.554	2.029	2.920
2.268	3.042	4.052	5.805
1.889	2.521	3.328	4.778
1.303	1.727	2.254	3.245
2.520	3.380	4.502	6.450

Algemene informatie

PLANAR STYLE 8

De Planar Style 8 is een decoratieve radiator die door een samenspel van horizontale lijnen een sfeer van rust, licht en ruimte creëert. Bovendien beschikt u dankzij de 4 zij- en 4 onderaansluitingen over een waaier van aansluitmogelijkheden. Dit maakt de Planar Style 8 zeer montagevriendelijk en toepasbaar in zowat elke situatie. Bovendien biedt hij bij de middenaansluiting voor alle types een uniforme wandafstand van 65 mm.

Product:	decoratieve ventielradiator met 8 aansluitingen en een gestileerde vlakke voorzijde
Afwerking:	decoratieve gestileerde voorzijde, bovenrooster en zijpanelen
Voorgemonteerd:	vooringesteld ventiel, ontlufter en blindstoppen
Ventiel:	Het geïntegreerd regelbaar ventiel (zonder thermostatische kraan) is aan de rechterzijde voorgemonteerd, getest volgens EN215 en compatibel met thermostatische kranen M30 x 1,5 mm. De instelling van het ventiel wordt fabrieksmatig vooringesteld overeenkomstig de radiatorafmetingen. Deze voorinstelling zorgt voor een optimaal debiet in de radiator. Fabrieksinstelling afgestemd op tweepijpsystemen, eveneens geschikt voor éénpijpsystemen (mits aanpassing van de ventielinstelling naar positie 8).
Meegeleverd:	Monclac-panels met anti lift (VDI-conform mits gebruik van meegeleverde anti-slide clips), schroeven, pluggen en montage-instructie
Aansluitingen:	4 x ¾" buitendraad onderaansluiting euroconus (2 x midden- en 2 x laterale aansluiting) en 4 x ½" binnendraad zij-aansluiting. Vaste muurafstand van 65 mm voor de middenaansluiting bij alle types.
Ophangstrippen:	enkel voor type 11: 2 paar ophangstrippen tot 1.600 mm en 3 paar vanaf 1.800 mm
Verpakking:	Iedere radiator wordt stevig verpakt in hoogwaardig karton en geplastificeerd. Een etiket beschrijft de radiator karakteristieken: type – hoogte – lengte.
Garantie:	10 jaar, indien men de installatievoorwaarden respecteert en voldoet aan de garantievoorwaarden van Stelrad.
Lakproces:	Alle radiatoren zijn ontvet, gefosfateerd, kataforetisch gegrondlakt en standaard in Stelrad wit 9016 gepoederlakt.
Kleuren:	Stelrad wit 9016 + 35 andere Stelrad kleuren mogelijk of 200 RAL-kleuren mogelijk
Maximale werkdruk:	10 bar (getest op 13 bar)
Maximale werkteemperatuur:	110 °C
Conformiteit:	volgens EN442
Kwaliteitsborging:	NF
Types:	11 21 22 33
Hoogtes:	300 400 500 600 700 900 mm
Lengtes:	400 – 2.000 mm
Dieptes:	63 79 102 160 mm



2018

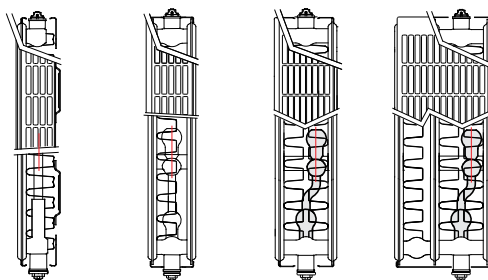
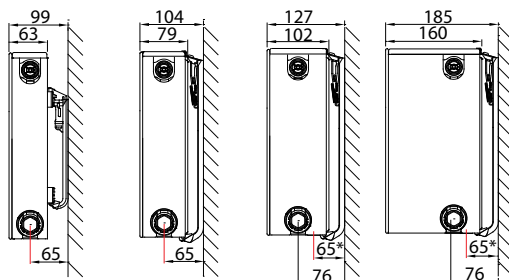
Type overzicht

Rekenfactor per
meter radiatorlengte
bij 75/65/20°C
volgens EN442

Karakteristieke
vergelijking:

$$\Phi = K_M \times \Delta T^n$$

* enkel bij middenaansluiting



Hoogte		Type 11	Type 21	Type 22	Type 33	Hartaafstand
300	W			898	1.287	250
	kg			19,30	27,60	
	l			3,10	5,40	
	m ²			3,51	5,26	
	n			1,30	1,30	
400	W	614	870	1.153	1.649	350
	kg	16,20	22,60	25,67	36,63	
	l	2,30	4,15	4,13	6,63	
	m ²	2,95	3,37	4,92	7,38	
	n	1,27	1,30	1,30	1,31	
500	W	746	1.038	1.388	1.979	450
	kg	20,23	28,00	32,03	45,67	
	l	2,77	5,20	5,17	7,87	
	m ²	3,80	4,31	6,33	9,49	
	n	1,28	1,30	1,31	1,32	
600	W	870	1.196	1.601	2.280	550
	kg	24,27	33,60	38,40	54,70	
	l	3,23	6,25	6,20	9,10	
	m ²	4,66	5,24	7,74	11,61	
	n	1,28	1,31	1,31	1,32	
700	W	987	1.350	1.796	2.553	650
	kg	28,30	39,20	44,70	63,60	
	l	3,70	7,30	7,03	10,63	
	m ²	5,51	6,18	9,15	13,72	
	n	1,28	1,31	1,32	1,33	
900	W	1.200	1.649	2.132	3.022	850
	kg	35,90	50,60	57,30	81,40	
	l	4,50	9,00	8,70	13,70	
	m ²	7,22	8,05	11,97	17,96	
	n	1,28	1,32	1,32	1,33	

W=afgifte per meter / kg=gewicht per meter / l=waterinhoud per meter / m²=oppervlakte per meter / n=exponent
De producent behoudt het voorrecht productwijzigingen door te voeren zonder voorafgaande kennisgeving.

PLANAR STYLE 8

Afgifte overzicht volgens EN442



EN442 (W) 70/50/20°C

EN442 (W) 55/45/20°C

EN442 (W) 75/65/20°C

Stelrad BV/PLI 19/01/07/E013

Hoogte	300	
Type	22	33
400		
500	336 231 449	482 331 644
600		
700		
800	537 370 718	770 530 1.030
900	605 416 808	866 596 1.158
1000	672 463 898	963 662 1.287
1200	807 555 1.078	1.155 794 1.544
1400	941 648 1.257	1.348 927 1.802
1600	1.076 740 1.437	1.540 1.059 2.059
1800	1.210 833 1.616	1.733 1.192 2.317
2000	1.344 925 1.796	1.925 1.324 2.574

400			
11	21	22	33
231 160 307	326 224 435	431 296 577	615 422 825
277 192 368	391 269 522	517 356 692	739 507 989
324 224 430	456 314 609	603 415 807	862 592 1.154
370 256 491	521 359 696	689 474 922	985 676 1.319
416 289 553	586 404 783	776 533 1.038	1.108 761 1.484
462 320 614	652 449 870	862 593 1.153	1.231 845 1.649
555 385 737	782 539 1.044	1.035 711 1.384	1.478 1.014 1.979
647 449 860	912 628 1.218	1.207 829 1.614	1.724 1.184 2.309
739 512 982	1.043 718 1.392	1.379 948 1.845	1.970 1.352 2.638
832 577 1.105	1.173 808 1.566	1.551 1.066 2.075	2.217 1.521 2.968
924 641 1.228	1.303 898 1.740	1.724 1.185 2.306	2.463 1.690 3.298

500			
11	21	22	33
224 155 298	310 213 415	414 284 555	591 405 792
281 194 373	388 267 519	518 356 694	738 506 990
337 234 448	466 320 623	622 427 833	885 606 1.187
393 272 522	544 374 727	726 498 972	1.033 707 1.385
449 311 597	621 427 830	829 569 1.110	1.180 809 1.583
505 350 671	698 480 934	933 640 1.249	1.328 910 1.781
561 389 746	776 534 1.038	1.036 711 1.388	1.476 1.011 1.979
673 467 895	932 641 1.246	1.244 854 1.666	1.771 1.213 2.375
785 544 1.044	1.087 747 1.453	1.451 996 1.943	2.066 1.415 2.771
898 622 1.194	1.242 854 1.661	1.658 1.138 2.221	2.361 1.617 3.166
1.010 700 1.343	1.397 960 1.868	1.865 1.280 2.498	2.656 1.819 3.562
1.123 778 1.492	1.552 1.067 2.076	2.073 1.423 2.776	2.951 2.022 3.958

Kernassortiment (Stelrad wit 9016) leverbaar af fabriek binnen 10 werkdagen.

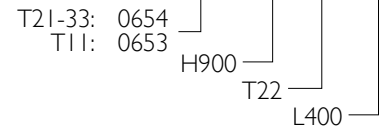
Het kernassortiment is onder voorbehoud van wijzigingen. Voor de meest recente versie raadpleeg onze website www.stelrad.eu

De levertermijn van andere producten is afhankelijk van het model: raadpleeg uw groothandel.

PLANAR STYLE 8

Op het etiket:
8-CONNECTIONS DECO

Art. 0654 09 22 04



Hoogte	600			
Type	11	21	22	33
400	262	357	477	679
	181	245	327	464
	348	478	640	912
500	327	447	597	849
	227	307	409	580
	435	598	801	1.140
600	393	536	717	1.018
	272	368	491	696
	522	718	961	1.368
700	458	625	836	1.188
	317	430	573	812
	609	837	1.121	1.596
800	523	715	955	1.358
	363	491	655	928
	696	957	1.281	1.824
900	589	804	1.075	1.528
	408	552	736	1.044
	783	1.076	1.441	2.052
1000	654	894	1.194	1.697
	453	614	818	1.160
	870	1.196	1.601	2.280
1200	785	1.072	1.433	2.037
	544	736	982	1.392
	1.044	1.435	1.921	2.736
1400	916	1.251	1.671	2.376
	634	859	1.145	1.625
	1.218	1.674	2.241	3.192
1600	1.047	1.430	1.911	2.716
	725	982	1.309	1.857
	1.392	1.914	2.562	3.648
1800	1.178	1.609	2.149	3.055
	816	1.105	1.473	2.089
	1.566	2.153	2.882	4.104
2000	1.309	1.787	2.388	3.395
	906	1.227	1.636	2.321
	1.740	2.392	3.202	4.560

700			
11	21	22	33
297	403	535	760
206	277	366	519
395	540	718	1.021
371	504	669	949
257	346	458	648
494	675	898	1.277
445	605	803	1.140
308	415	550	778
592	810	1.078	1.532
519	705	937	1.329
360	484	641	908
691	945	1.257	1.787
594	806	1.071	1.519
411	553	733	1.037
790	1.080	1.437	2.042
668	907	1.204	1.710
462	622	824	1.167
888	1.215	1.616	2.298
742	1.008	1.338	1.899
514	691	916	1.297
987	1.350	1.796	2.553
890	1.209	1.606	2.279
616	830	1.099	1.557
1.184	1.620	2.155	3.064
1.039	1.411	1.874	2.659
719	968	1.282	1.816
1.382	1.890	2.514	3.574
1.187	1.613	2.142	3.039
822	1.106	1.466	2.075
1.579	2.160	2.874	4.085
1.336	1.814	2.409	3.418
925	1.245	1.649	2.334
1.777	2.430	3.233	4.595
1.484	2.016	2.677	3.798
1.027	1.383	1.832	2.594
1.974	2.700	3.592	5.106

900			
11	21	22	33
361	492	635	898
250	337	434	612
480	660	853	1.209
451	614	793	1.122
312	421	542	765
600	825	1.066	1.511
541	737	952	1.347
375	505	650	918
720	989	1.279	1.813
632	860	1.110	1.571
437	589	759	1.071
840	1.154	1.492	2.115
722	983	1.270	1.796
500	673	867	1.224
960	1.319	1.706	2.418
812	1.106	1.428	2.020
562	758	976	1.377
1.080	1.484	1.919	2.720
902	1.229	1.587	2.245
625	842	1.084	1.530
1.200	1.649	2.132	3.022
1.083	1.475	1.904	2.693
750	1.011	1.300	1.836
1.440	1.979	2.558	3.626
1.263	1.722	2.221	3.143
875	1.179	1.518	2.142
1.680	2.309	2.985	4.231
1.444	1.967	2.538	3.591
1.000	1.347	1.734	2.448
1.920	2.638	3.411	4.835
1.624	2.213	2.856	4.041
1.125	1.515	1.951	2.754
2.160	2.968	3.838	5.440
1.805	2.459	3.173	4.489
1.250	1.684	2.168	3.060
2.400	3.298	4.264	6.044

Algemene informatie

HYGIENE PLANAR 8

De Hygiene Planar 8 is een paneelradiator met een vlakke voorzijde, zonder convectieblek en zonder omkasting, voor gebruik in omgevingen waar hygiëne en veiligheid van groot belang zijn. Met zijn vlakke voorzijde heeft de radiator een tijdloos design. Bovendien beschikt u dankzij de 4 zij- en 4 onderaansluitingen over een waaier van aansluitmogelijkheden. De middenaansluiting heeft voor types 20 en 30 een uniforme wandafstand van 65 mm.

Product:	niet-omkaste decoratieve ventielradiator zonder convectieblek met 8 aansluitingen en een vlakke voorzijde
Afwerking:	decoratieve vlakke voorzijde zonder omkasting
Voorgemonteerd:	vooringesteld ventiel, ontlufter en blindstoppen
Ventiel:	Het geïntegreerd regelbaar ventiel (zonder thermostatische kraan) is aan de rechterzijde voormonteerd, getest volgens EN215 en compatibel met thermostatische kranen M30 x 1,5 mm. De instelling van het ventiel wordt fabrieksmatig vooringesteld overeenkomstig de radiatorafmetingen. Deze voorinstelling zorgt voor een optimaal debiet in de radiator. Fabrieksinstelling afgestemd op tweepijpsystemen, eveneens geschikt voor éénpijpsystemen (mits aanpassing van de ventielinstelling naar positie 8).
Meegeleverd:	Monclac-console met anti lift (VDI-conform mits gebruik van meegeleverde anti-slide clips), schroeven, pluggen en montage-instructie
Aansluitingen:	4 x ¾" buitendraad onderaansluiting euroconus (2 x midden- en 2 x laterale aansluiting) en 4 x ½" binnendraad zij-aansluiting. Vaste muurafstand van 65 mm voor de middenaansluiting bij types 20 en 30.
Ophangstrippen:	enkel voor type 10: 2 paar ophangstrippen tot 1.600 mm en 3 paar vanaf 1.800 mm
Verpakking:	ledere radiator wordt stevig verpakt in hoogwaardig karton en geplastificeerd. Een etiket beschrijft de radiator karakteristieken: type – hoogte – lengte.
Garantie:	10 jaar; indien men de installatievoorwaarden respecteert en voldoet aan de garantievoorwaarden van Stelrad.
Lakproces:	Alle radiatoren zijn ontvet, gefosfateerd, kataforetisch gegrondakt en standaard in Stelrad wit 9016 gepoederlakt.
Kleuren:	Stelrad wit 9016 + 35 andere Stelrad kleuren mogelijk of 200 RAL-kleuren mogelijk
Maximale werkdruk:	10 bar (getest op 13 bar)
Maximale werktemperatuur:	110 °C
Conformiteit:	volgens EN442
Kwaliteitsborging:	NF: Types 20-30
Types:	10 20 30
Hoogtes:	300 400 500 600 700 900 mm
Lengtes:	400 – 3.000 mm
Dieptes:	49 79 160 mm



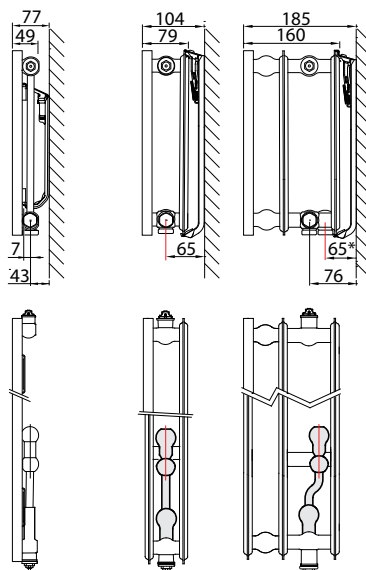
2022

Type overzicht

Rekenfactor per
meter radiatorlengte
bij 75/65/20°C
volgens EN442
Karakteristieke
vergelijking:

$$\Phi = K_M \times \Delta T^n$$

* enkel bij
middenaansluiting



Hoogte		Type 10	Type 20	Type 30	Hartafstand
300	W	301	531	798	250
	kg	8,44	14,64	22,00	
	l	1,84	3,29	5,20	
	m ²	0,68	1,37	2,04	
	n	1,27	1,30	1,32	
400	W	394	680	983	350
	kg	10,79	19,26	28,53	
	l	2,35	4,49	6,57	
	m ²	0,91	1,83	2,73	
	n	1,27	1,30	1,30	
500	W	481	820	1.168	450
	kg	13,15	23,88	35,07	
	l	2,85	5,70	7,93	
	m ²	1,14	2,28	3,42	
	n	1,27	1,31	1,28	
600	W	562	952	1.357	550
	kg	15,50	28,50	41,60	
	l	3,35	6,90	9,30	
	m ²	1,37	2,74	4,11	
	n	1,27	1,31	1,27	
700	W	636	1.077	1.550	650
	kg	18,15	33,33	48,10	
	l	3,83	7,57	10,77	
	m ²	1,60	3,20	4,79	
	n	1,27	1,32	1,29	
900	W	765	1.308	1.959	850
	kg	23,45	43,00	61,10	
	l	4,80	8,90	13,70	
	m ²	2,06	4,12	6,18	
	n	1,27	1,33	1,33	

W=afgifte per meter / kg=gewicht per meter / l=waterinhoud per meter / m²=oppervlakte per meter / n=exponent
De producent behoudt het voorrecht productwijzigingen door te voeren zonder voorafgaande kennisgeving.

HYGIENE PLANAR 8

Afgifte overzicht in Watt volgens EN442



EN442 (W) 70/50/20°C

EN442 (W) 55/45/20°C

EN442 (W) 75/65/20°C

Stelrad BV/PLI 19/10/07/E013

Hoogte	300		
Type	10	20	30
W/m 75/65/20°C	301	531	798
400		159 109 212	238 163 319
500	113 79 151	199 137 266	297 204 399
600	136 95 181	239 164 319	357 244 479
700	159 110 211	278 192 372	417 285 559
800	182 126 241	318 219 425	475 325 638
900	204 142 271	358 246 478	535 366 718
1000	227 158 301	397 274 531	595 407 798
1100	250 173 331	437 301 584	654 448 878
1200	272 189 361	477 328 637	714 489 958
1400	317 220 421	556 383 743	832 570 1.117
1600		636 438 850	952 651 1.277
1800		715 492 956	1.070 732 1.436
2000		795 547 1.062	1.189 814 1.596
2200		874 602 1.168	1.309 896 1.756
2400		953 656 1.274	1.427 977 1.915
2600		1.034 711 1.381	
2800		1.113 766 1.487	
3000		1.192 821 1.593	

400		
10	20	30
394	680	983
	203 140 272	294 202 393
149 103 197	254 175 340	368 253 492
178 124 236	305 210 408	441 304 590
208 145 276	356 245 476	515 354 688
237 165 315	407 280 544	588 404 786
268 186 355	458 315 612	662 455 885
297 206 394	509 350 680	735 506 983
326 227 433	559 385 748	809 556 1.081
357 248 473	610 420 816	883 607 1.180
416 289 552	712 490 952	1.029 708 1.376
475 330 630	814 559 1.088	1.177 809 1.573
535 371 709	915 629 1.224	1.323 910 1.769
594 413 788	1.017 699 1.360	1.471 1.011 1.966
	1.119 769 1.496	1.618 1.113 2.163
	1.220 839 1.632	1.765 1.214 2.359
	1.322 909 1.768	
	1.424 979 1.904	
	1.526 1.049 2.040	

500		
10	20	30
481	820	1.168
	245 168 328	351 242 467
181 126 241	306 210 410	439 303 584
218 151 289	368 253 492	526 364 701
254 177 337	429 295 574	614 425 818
290 202 385	490 337 656	701 485 934
326 227 433	552 379 738	789 545 1.051
363 252 481	613 421 820	877 606 1.168
399 277 529	674 463 902	965 667 1.285
435 302 577	735 505 984	1.053 728 1.402
507 353 673	858 589 1.148	1.228 849 1.635
581 403 770	980 674 1.312	1.403 970 1.869
653 454 866	1.103 758 1.476	1.578 1.091 2.102
725 504 962	1.226 842 1.640	1.754 1.212 2.336
798 554 1.058	1.348 926 1.804	1.930 1.334 2.570
870 605 1.154	1.471 1.010 1.968	2.105 1.455 2.803
	1.593 1.094 2.132	
	1.716 1.179 2.296	
	1.838 1.263 2.460	

Kernassortiment (Stelrad wit 9016) leverbaar af fabriek binnen 10 werkdagen.

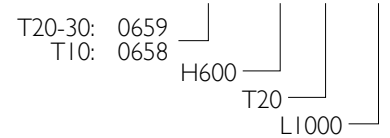
Het kernassortiment is onder voorbehoud van wijzigingen. Voor de meest recente versie raadpleeg onze website www.stelrad.eu

De levertermijn van andere producten is afhankelijk van het model: raadpleeg uw groothandel

HYGIENE PLANAR 8

Op het etiket:
8-CONNECTIONS HYGIENE PLAN

Art. 0659 06 20 10



Hoogte	600		
Type	10	20	30
W/m 75/65/20°C	562	952	1.357
400		285 195 381	409 284 543
500	212 147 281	355 244 476	511 355 679
600	254 177 337	426 293 571	614 426 814
700	296 206 393	497 341 666	716 497 950
800	339 236 450	569 391 762	819 568 1.086
900	382 265 506	640 439 857	920 639 1.221
1000	424 294 562	711 488 952	1.023 710 1.357
1100	466 324 618	782 537 1.047	1.125 782 1.493
1200	508 353 674	853 585 1.142	1.227 852 1.628
1400	593 412 787	995 683 1.333	1.432 995 1.900
1600	678 471 899	1.137 781 1.523	1.636 1.136 2.171
1800	763 530 1.012	1.280 878 1.714	1.841 1.279 2.443
2000	847 589 1.124	1.422 976 1.904	2.046 1.421 2.714
2200	932 648 1.236	1.564 1.073 2.094	2.250 1.563 2.985
2400	1.017 707 1.349	1.706 1.171 2.285	2.455 1.705 3.257
2600		1.848 1.268 2.475	
2800		1.991 1.366 2.666	
3000		2.133 1.464 2.856	

700		
10	20	30
636	1.077	1.550
	321 220 431	465 321 620
240 167 318	401 275 539	581 401 775
288 200 382	482 330 646	698 482 930
336 233 445	562 385 754	814 562 1.085
384 267 509	643 440 862	930 642 1.240
431 300 572	722 495 969	1.046 722 1.395
480 333 636	803 550 1.077	1.163 803 1.550
528 367 700	884 605 1.185	1.279 883 1.705
575 400 763	963 660 1.292	1.395 963 1.860
671 466 890	1.124 770 1.508	1.628 1.124 2.170
768 533 1.018	1.285 880 1.723	1.860 1.284 2.480
863 600 1.145	1.446 990 1.939	2.093 1.445 2.790
959 666 1.272	1.606 1.100 2.154	2.325 1.605 3.100

900		
10	20	30
765	1.308	1.959
	389 265 523	583 397 784
288 200 383	486 332 654	728 497 980
346 240 459	583 398 785	873 595 1.175
404 281 536	681 464 916	1.019 695 1.371
461 321 612	777 530 1.046	1.164 794 1.567
519 360 689	875 597 1.177	1.310 893 1.763
577 401 765	972 663 1.308	1.456 993 1.959
635 441 842	1.070 730 1.439	1.601 1.092 2.155
692 481 918	1.167 796 1.570	1.747 1.191 2.351
807 561 1.071	1.361 928 1.831	2.038 1.390 2.743
923 641 1.224	1.556 1.061 2.093	2.329 1.588 3.134
1.038 721 1.377	1.750 1.194 2.354	2.620 1.786 3.526
1.154 801 1.530	1.944 1.326 2.616	2.911 1.985 3.918

Algemene informatie

PLANAR

De Planar radiator is de eerste in onze serie van decoratieve radiatoren. Deze radiator met vlakke voorzijde, nauw aansluitend bovenrooster en zijpanelen is tegelijkertijd minimalistisch, strak en decoratief. De radiator kan zowel als ventielradiator of als compactradiator aangesloten worden.

Product:	decoratieve ventielradiator met vlakke voorzijde
Afwerking:	decoratieve vlakke voorzijde, bovenrooster en zijpanelen
Voorgemonteerd:	vooringesteld Heimeier ventiel 4368 of 4369, ontluchter en blindstoppen
Ventiel:	Het geïntegreerd regelbaar ventiel (zonder thermostatische kraan) is aan de rechterzijde voorgemonteerd, CEN-gecertificeerd, getest volgens EN215 en compatibel met thermostatische kranen M30 x 1,5 mm. De instelling van het ventiel wordt fabrieksmatig vooringesteld overeenkomstig de radiatorafmetingen. Deze voorinstelling zorgt voor een optimaal debiet in de radiator. Fabrieksinstelling afgestemd op tweepijpsystemen, eveneens geschikt voor éénpijpsystemen (mits aanpassing van de ventielinstelling naar positie 8).
Meegeleverd:	VDI-consoles met anti lift (type Monclac), schroeven, pluggen en montage-instructie
Aansluitingen:	6 x 1/2" binnendraad (inclusief 2 x 1/2" laterale onderaansluiting). Linkse aansluiting op aanvraag.
Ophangstrippen:	2 paar ophangstrippen tot 1.600 mm en 3 paar vanaf 1.800 mm
Verpakking:	Iedere radiator wordt stevig verpakt in hoogwaardig karton en geplastificeerd. Een etiket beschrijft de radiatorkenmerken: type – hoogte – lengte.
Garantie:	10 jaar, indien men de installatievoorwaarden respecteert en voldoet aan de garantievoorschriften van Stelrad.
Lakproces:	Alle radiatoren zijn ontvet, gefosfateerd, kataforetisch gegrondlakt en standaard in Stelrad wit 9016 gepoederlakt.
Kleuren:	Stelrad wit 9016 + 35 andere Stelrad kleuren mogelijk of 200 RAL-kleuren mogelijk
Maximale werkdruk:	10 bar (getest op 13 bar)
Maximale werkteemperatuur:	110 °C
Conformiteit:	volgens EN442
Kwaliteitsborging:	NF
Types:	11 21 22 33
Hoogtes:	300 400 500 600 700 900 mm
Lengtes:	400 – 3.000 mm
Dieptes:	63 79 102 160 mm

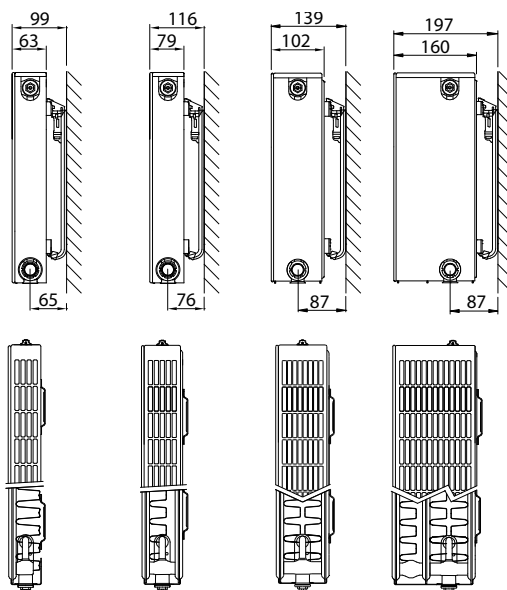


Type overzicht

Rekenfactor per
meter radiatorlengte
bij 75/65/20°C
volgens EN442

Karakteristieke
vergelijking:

$$\Phi = K_M \times \Delta T^n$$



Hoogte		Type 11	Type 21	Type 22	Type 33	Hartafstand
300	W			929	1.346	250
	kg			19,60	28,00	
	l			3,70	5,40	
	m ²			3,51	5,26	
	n			1,30	1,31	
400	W	626		1.177	1.690	350
	kg	16,13		26,40	38,13	
	l	2,34		4,67	6,87	
	m ²	2,95		4,92	7,38	
	n	1,29		1,30	1,32	
500	W	774	1.062	1.411	2.017	450
	kg	20,39	28,89	33,20	48,27	
	l	2,80	5,63	5,63	8,33	
	m ²	3,80	4,31	6,33	9,49	
	n	1,28	1,32	1,31	1,33	
600	W	911	1.227	1.634	2.332	550
	kg	24,65	34,90	40,00	58,40	
	l	3,25	6,60	6,60	9,80	
	m ²	4,66	5,24	7,74	11,61	
	n	1,27	1,32	1,32	1,34	
700	W	1.038	1.387	1.848	2.637	650
	kg	28,91	40,91	46,80	68,53	
	l	3,77	7,63	7,63	11,37	
	m ²	5,51	6,18	9,15	13,72	
	n	1,28	1,32	1,33	1,34	
900	W	1.260	1.690	2.251	3.225	850
	kg	37,43	52,94	60,40	88,80	
	l	4,80	9,70	9,70	14,50	
	m ²	7,22	8,05	11,97	17,96	
	n	1,29	1,31	1,35	1,34	

W=afgifte per meter / kg=gewicht per meter / l=waterinhoud per meter / m²=oppervlakte per meter / n=exponent
De producent behoudt het voorrecht productwijzigingen door te voeren zonder voorafgaande kennisgeving.

PLANAR

Afgifte overzicht volgens EN442



EN442 (W) 70/50/20°C

EN442 (W) 55/45/20°C

EN442 (W) 75/65/20°C

Stelrad BV/PLI 19/01/07/E013

Hoogte	300	
Type	22	33
400		401 275 538
500	347 239 465	502 344 673
600	417 287 557	603 413 808
700	487 335 650	703 482 942
800	556 383 743	804 551 1.077
900	626 431 836	904 619 1.211
1000	696 479 929	1.004 689 1.346
1100	765 527 1.022	1.105 758 1.481
1200	835 575 1.115	1.205 826 1.615
1400	974 671 1.301	1.406 964 1.884
1600	1.113 767 1.486	1.607 1.102 2.154
1800	1.252 863 1.672	1.808 1.239 2.423
2000	1.391 958 1.858	2.009 1.377 2.692
2200	1.531 1.054 2.044	2.209 1.515 2.961
2400	1.670 1.150 2.230	2.410 1.652 3.230
2600	1.809 1.246 2.415	
2800	1.948 1.342 2.601	
3000	2.087 1.438 2.787	

400		
11	22	33
187 129 250	352 242 471	
235 162 313	440 302 589	
282 194 376	528 363 706	755 516 1.014
328 226 438	616 423 824	
376 259 501	704 484 942	1.007 688 1.352
422 291 563	792 544 1.059	1.132 774 1.521
469 324 626	880 605 1.177	1.258 860 1.690
516 356 689	968 665 1.295	1.384 946 1.859
563 388 751	1.055 725 1.412	1.510 1.032 2.028
657 453 876	1.232 847 1.648	1.761 1.204 2.366
751 518 1.002	1.408 967 1.883	2.013 1.376 2.704
845 583 1.127	1.584 1.088 2.119	2.265 1.548 3.042
939 647 1.252	1.760 1.209 2.354	2.516 1.720 3.380
	1.935 1.330 2.589	2.768 1.892 3.718
	2.112 1.451 2.825	3.020 2.064 4.056
	2.287 1.572 3.060	
	2.464 1.693 3.296	
	2.639 1.814 3.531	

500			
11	21	22	33
233 161 310	317 216 425	421 289 564	599 409 807
291 201 387	395 270 531	527 361 706	749 510 1.009
349 241 464	474 324 637	632 433 847	899 613 1.210
407 282 542	553 378 743	737 505 988	1.049 715 1.412
465 322 619	633 433 850	842 578 1.129	1.199 817 1.614
524 362 697	712 487 956	948 650 1.270	1.348 919 1.815
582 402 774	791 541 1.062	1.053 722 1.411	1.498 1.021 2.017
639 442 851	870 595 1.168	1.158 794 1.552	1.648 1.123 2.219
698 483 929	949 649 1.274	1.263 866 1.693	1.798 1.225 2.420
814 563 1.084	1.107 757 1.487	1.474 1.010 1.975	2.098 1.430 2.824
930 643 1.238	1.265 865 1.699	1.685 1.155 2.258	2.397 1.634 3.227
1.047 724 1.393	1.424 974 1.912	1.895 1.299 2.540	2.697 1.838 3.631
1.163 804 1.548	1.582 1.082 2.124	2.106 1.444 2.822	2.996 2.042 4.034
1.279 885 1.703	1.740 1.190 2.336	2.316 1.588 3.104	3.296 2.246 4.437
1.396 965 1.858	1.898 1.298 2.549	2.526 1.732 3.386	3.596 2.451 4.841
		2.738 1.877 3.669	
		2.948 2.021 3.951	
		3.158 2.165 4.233	

Kernassortiment (Stelrad wit 9016) leverbaar af fabriek binnen 10 werkdagen.

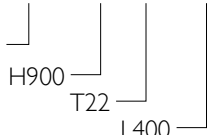
Het kernassortiment is onder voorbehoud van wijzigingen. Voor de meest recente versie raadpleeg onze website www.stelrad.eu

De levertermijn van andere producten is afhankelijk van het model: raadpleeg uw groothandel.

PLANAR

Op het etiket:
DESIGN/FLATFRONT
DESIGN/FLATFRONT L (Links)

Art. 0243 09 22 04
T11-33: 0243
T11-33: 0244



Hoogte	600			
Type	11	21	22	33
400	274	365	487	691
	190	250	333	470
	364	491	654	933
500	343	457	608	864
	238	312	416	587
	456	614	817	1.166
600	412	548	730	1.037
	286	374	499	705
	547	736	980	1.399
700	480	639	852	1.209
	333	437	583	822
	638	859	1.144	1.632
800	549	731	973	1.383
	381	500	666	940
	729	982	1.307	1.866
900	617	822	1.096	1.556
	428	562	749	1.057
	820	1.104	1.471	2.099
1000	686	913	1.217	1.728
	476	624	832	1.174
	911	1.227	1.634	2.332
1100	754	1.005	1.338	1.901
	523	687	915	1.292
	1.002	1.350	1.797	2.565
1200	823	1.096	1.460	2.074
	571	749	999	1.409
	1.093	1.472	1.961	2.798
1400	960	1.279	1.704	2.420
	666	874	1.165	1.644
	1.275	1.718	2.288	3.265
1600	1.098	1.461	1.947	2.765
	761	999	1.331	1.879
	1.458	1.963	2.614	3.731
1800	1.235	1.644	2.190	3.111
	857	1.124	1.498	2.114
	1.640	2.209	2.941	4.198
2000	1.372	1.827	2.434	3.457
	952	1.249	1.665	2.349
	1.822	2.454	3.268	4.664
2200	1.509	2.009	2.677	3.802
	1.047	1.373	1.831	2.584
	2.004	2.699	3.595	5.130
2400	1.646	2.192	2.921	4.148
	1.142	1.498	1.998	2.819
	2.186	2.945	3.922	5.597
2600			3.164	
			2.164	
			4.248	
2800			3.407	
			2.330	
			4.575	
3000			3.651	
			2.497	
			4.902	

700			
11	21	22	33
			782
			531
			1.055
390	517	686	977
270	354	468	664
519	694	924	1.319
468	620	824	1.172
324	424	562	796
623	832	1.109	1.582
547	723	961	1.368
378	495	655	929
727	971	1.294	1.846
624	827	1.098	1.563
432	566	749	1.062
830	1.110	1.478	2.110
702	930	1.235	1.758
486	636	842	1.195
934	1.248	1.663	2.373
780	1.033	1.373	1.954
540	707	936	1.328
1.038	1.387	1.848	2.637
		1.510	2.150
		1.030	1.461
		2.033	2.901
		1.648	2.344
		1.123	1.593
		2.218	3.164
		1.922	2.736
		1.310	1.859
		2.587	3.692
		2.197	3.126
		1.498	2.124
		2.957	4.219
			3.517
			2.390
			4.747
		2.746	3.908
		1.872	2.655
		3.696	5.274

900			
11	21	22	33
378	504	665	956
261	345	451	649
504	676	900	1.290
472	630	832	1.194
326	432	564	811
630	845	1.126	1.613
567	756	999	1.433
391	518	676	973
756	1.014	1.351	1.935
661	882	1.165	1.673
456	605	789	1.136
882	1.183	1.576	2.258
756	1.008	1.331	1.911
521	691	902	1.298
1.008	1.352	1.801	2.580
850	1.134	1.498	2.150
586	777	1.014	1.460
1.134	1.521	2.026	2.903
945	1.260	1.664	2.389
651	864	1.127	1.622
1.260	1.690	2.251	3.225
1.039	1.386	1.830	2.628
717	950	1.240	1.785
1.386	1.859	2.476	3.548
1.133	1.513	1.997	2.867
782	1.036	1.352	1.947
1.512	2.028	2.701	3.870
1.322	1.765	2.329	3.344
912	1.209	1.578	2.271
1.764	2.366	3.151	4.515
1.511	2.017	2.662	3.822
1.042	1.382	1.803	2.596
2.016	2.704	3.602	5.160
1.700	2.269	2.995	4.300
1.173	1.554	2.029	2.920
2.268	3.042	4.052	5.805

Algemene informatie

COMPACT PLANAR

De Compact Planar radiator geeft met zijn naadloze omkasting uw woning een verzorgd en afgewerkt karakter. Bovendien werd hij uitgerust met een mooie vlakke voorplaat. Met de Stelrad Compact radiator als basis kies je met de Compact Planar voor een oerdegelijke radiator met dat tikkeltje meer.

Product:	decoratieve omkaste paneelradiator met vlakke voorzijde
Afwerking:	decoratieve voorzijde, bovenrooster en zijpanelen
Meegeleverd:	VDI-sockets met anti lift (type Monclac), schroeven, pluggen, ontlufter, blindstop en montage-instructie
Aansluitingen:	4 x ½" binnendraad
Ophangstrippen:	2 paar ophangstrippen tot 1.600 mm en 3 paar vanaf 1.800 mm
Verpakking:	Iedere radiator wordt stevig verpakt in hoogwaardig karton en geplastificeerd. Een etiket beschrijft de radiatorkenmerken: type – hoogte – lengte.
Garantie:	10 jaar, indien men de installatievoorwaarden respecteert en voldoet aan de garantievoorwaarden van Stelrad.
Lakproces:	Alle radiatoren zijn ontvet, gefosfateerd, kataforetisch gegrondlakt en standaard in Stelrad wit 9016 gepoederlakt.
Kleuren:	Stelrad wit 9016 + 35 andere Stelrad kleuren of 200 RAL-kleuren mogelijk
Maximale werkdruk:	10 bar (getest op 13 bar)
Maximale werkteemperatuur:	110 °C
Conformiteit:	volgens EN442
Kwaliteitsborging:	NF
Types:	11 21 22 33
Hoogtes:	300 400 500 600 700 900 mm
Lengtes:	400 – 2.000 mm
Dieptes:	63 79 102 160 mm



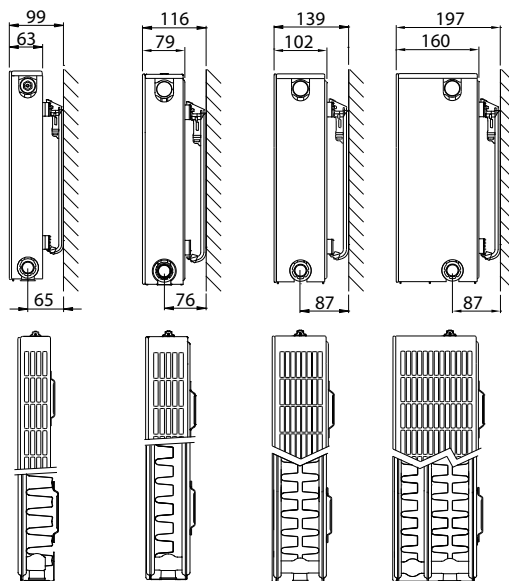
2006

Type overzicht

Rekenfactor per
meter radiatorlengte
bij 75/65/20°C
volgens EN442

Karakteristieke
vergelijking:

$$\Phi = K_M \times \Delta T^n$$



Hoogte		Type 11	Type 21	Type 22	Type 33	Hartafstand
300	W	469	706	929	1.346	250
	kg	11,88	16,86	19,60	28,00	
	l	1,89	3,70	3,70	5,40	
	m ²	2,09	2,44	3,51	5,26	
	n	1,30	1,32	1,30	1,31	
400	W	626	889	1.177	1.690	350
	kg	16,13	22,87	26,40	38,13	
	l	2,34	4,67	4,67	6,87	
	m ²	2,95	3,37	4,92	7,38	
	n	1,29	1,32	1,30	1,32	
500	W	774	1.062	1.411	2.017	450
	kg	20,39	28,89	33,20	48,27	
	l	2,80	5,63	5,63	8,33	
	m ²	3,80	4,31	6,33	9,49	
	n	1,28	1,32	1,31	1,33	
600	W	911	1.227	1.634	2.332	550
	kg	24,65	34,90	40,00	58,40	
	l	3,25	6,60	6,60	9,80	
	m ²	4,66	5,24	7,74	11,61	
	n	1,27	1,32	1,32	1,34	
700	W	1.038	1.387	1.848	2.637	650
	kg	28,91	40,91	46,80	68,53	
	l	3,77	7,63	7,63	11,37	
	m ²	5,51	6,18	9,15	13,72	
	n	1,28	1,32	1,33	1,34	
900	W	1.260	1.690	2.251	3.225	850
	kg	37,43	52,94	60,40	88,80	
	l	4,80	9,70	9,70	14,50	
	m ²	7,22	8,05	11,97	17,96	
	n	1,29	1,31	1,35	1,34	

W=afgifte per meter / kg=gewicht per meter / l=waterinhoud per meter / m²=oppervlakte per meter / n=exponent
De producent behoudt het voorrecht productwijzigingen door te voeren zonder voorafgaande kennisgeving.

COMPACT PLANAR

Afgifte overzicht volgens EN442



EN442 (W) 70/50/20°C

EN442 (W) 55/45/20°C

EN442 (W) 75/65/20°C

Stelrad BV/PLI 19/01/07/E013

Hoogte	300			
Type	11	21	22	33
400	141	210	279	401
	97	144	192	275
	188	282	372	538
500	175	263	347	502
	120	180	239	344
	235	353	465	673
600	210	316	417	603
	145	216	287	413
	281	424	557	808
700	245	368	487	703
	169	252	335	482
	328	494	650	942
800	280	421	556	804
	193	288	383	551
	375	565	743	1.077
900	316	473	626	904
	217	324	431	619
	422	635	836	1.211
1000	351	526	696	1.004
	241	360	479	689
	469	706	929	1.346
1100	386	579	765	1.105
	265	397	527	758
	516	777	1.022	1.481
1200	421	631	835	1.205
	290	432	575	826
	563	847	1.115	1.615
1400	491	737	974	1.406
	338	504	671	964
	657	988	1.301	1.884
1600		842	1.113	1.607
		577	767	1.102
		1.130	1.486	2.154
1800		948	1.252	1.808
		649	863	1.239
		1.271	1.672	2.423
2000		1.053	1.391	2.009
		721	958	1.377
		1.412	1.858	2.692

400			
11	21	22	33
187	265	352	503
129	182	242	344
250	356	471	676
235	331	440	629
162	226	302	430
313	445	589	845
282	397	528	755
194	272	363	516
376	533	706	1.014
328	463	616	881
226	317	423	602
438	622	824	1.183
376	530	704	1.007
259	363	484	688
501	711	942	1.352
422	596	792	1.132
291	408	544	774
563	800	1.059	1.521
469	662	880	1.258
324	453	605	860
626	889	1.177	1.690
516	729	968	1.384
356	499	665	946
689	978	1.295	1.859
563	795	1.055	1.510
388	544	725	1.032
751	1.067	1.412	2.028
657	928	1.232	1.761
453	635	847	1.204
876	1.245	1.648	2.366
751	1.060	1.408	2.013
518	725	967	1.376
1.002	1.422	1.883	2.704
845	1.192	1.584	2.265
583	816	1.088	1.548
1.127	1.600	2.119	3.042
939	1.325	1.760	2.516
647	907	1.209	1.720
1.252	1.778	2.354	3.380

500			
11	21	22	33
233	317	421	599
161	216	289	409
310	425	564	807
291	395	527	749
201	270	361	510
387	531	706	1.009
349	474	632	899
241	324	433	613
464	637	847	1.210
407	553	737	1.049
282	378	505	715
542	743	988	1.412
465	633	842	1.199
322	433	578	817
619	850	1.129	1.614
524	712	948	1.348
362	487	650	919
697	956	1.270	1.815
582	791	1.053	1.498
402	541	722	1.021
774	1.062	1.411	2.017
639	870	1.158	1.648
442	595	794	1.123
851	1.168	1.552	2.219
698	949	1.263	1.798
483	649	866	1.225
929	1.274	1.693	2.420
814	1.107	1.474	2.098
563	757	1.010	1.430
1.084	1.487	1.975	2.824
930	1.265	1.685	2.397
643	865	1.155	1.634
1.238	1.699	2.258	3.227
1.047	1.424	1.895	2.697
724	974	1.299	1.838
1.393	1.912	2.540	3.631
1.163	1.582	2.106	2.996
804	1.082	1.444	2.042
1.548	2.124	2.822	4.034

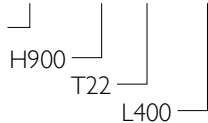
Kernassortiment (Stelrad wit 9016) leverbaar af fabriek binnen 10 werkdagen.

Het kernassortiment is onder voorbehoud van wijzigingen. Voor de meest recente versie raadpleeg onze website www.stelrad.eu

De levertermijn van andere producten is afhankelijk van het model: raadpleeg uw groothandel.

COMPACT PLANAR

Op het etiket:
COMPACT PLAN T11-33: 0216



Art. 0216 09 22 04

Hoogte	600			
Type	11	21	22	33
400	274	365	487	691
	190	250	333	470
	364	491	654	933
500	343	457	608	864
	238	312	416	587
	456	614	817	1.166
600	412	548	730	1.037
	286	374	499	705
	547	736	980	1.399
700	480	639	852	1.209
	333	437	583	822
	638	859	1.144	1.632
800	549	731	973	1.383
	381	500	666	940
	729	982	1.307	1.866
900	617	822	1.096	1.556
	428	562	749	1.057
	820	1.104	1.471	2.099
1000	686	913	1.217	1.728
	476	624	832	1.174
	911	1.227	1.634	2.332
1100	754	1.005	1.338	1.901
	523	687	915	1.292
	1.002	1.350	1.797	2.565
1200	823	1.096	1.460	2.074
	571	749	999	1.409
	1.093	1.472	1.961	2.798
1400	960	1.279	1.704	2.420
	666	874	1.165	1.644
	1.275	1.718	2.288	3.265
1600	1.098	1.461	1.947	2.765
	761	999	1.331	1.879
	1.458	1.963	2.614	3.731
1800	1.235	1.644	2.190	3.111
	857	1.124	1.498	2.114
	1.640	2.209	2.941	4.198
2000	1.372	1.827	2.434	3.457
	952	1.249	1.665	2.349
	1.822	2.454	3.268	4.664

700			
11	21	22	33
312	413	549	782
216	283	374	531
415	555	739	1.055
390	517	686	977
270	354	468	664
519	694	924	1.319
468	620	824	1.172
324	424	562	796
623	832	1.109	1.582
547	723	961	1.368
378	495	655	929
727	971	1.294	1.846
624	827	1.098	1.563
432	566	749	1.062
830	1.110	1.478	2.110
702	930	1.235	1.758
486	636	842	1.195
934	1.248	1.663	2.373
780	1.033	1.373	1.954
540	707	936	1.328
1.038	1.387	1.848	2.637
859	1.137	1.510	2.150
594	778	1.030	1.461
1.142	1.526	2.033	2.901
937	1.239	1.648	2.344
649	848	1.123	1.593
1.246	1.664	2.218	3.164
1.092	1.447	1.922	2.736
756	989	1.310	1.859
1.453	1.942	2.587	3.692
1.249	1.653	2.197	3.126
865	1.131	1.498	2.124
1.661	2.219	2.957	4.219
1.404	1.860	2.471	3.517
972	1.272	1.684	2.390
1.868	2.497	3.326	4.747
1.561	2.066	2.746	3.908
1.081	1.413	1.872	2.655
2.076	2.774	3.696	5.274

900			
11	21	22	33
378	504	665	956
261	345	451	649
504	676	900	1.290
472	630	832	1.194
326	432	564	811
630	845	1.126	1.613
567	756	999	1.433
391	518	676	973
756	1.014	1.351	1.935
661	882	1.165	1.673
456	605	789	1.136
882	1.183	1.576	2.258
756	1.008	1.331	1.911
521	691	902	1.298
1.008	1.352	1.801	2.580
850	1.134	1.498	2.150
586	777	1.014	1.460
1.134	1.521	2.026	2.903
945	1.260	1.664	2.389
651	864	1.127	1.622
1.260	1.690	2.251	3.225
1.039	1.386	1.830	2.628
717	950	1.240	1.785
1.386	1.859	2.476	3.548
1.133	1.513	1.997	2.867
782	1.036	1.352	1.947
1.512	2.028	2.701	3.870
1.322	1.765	2.329	3.344
912	1.209	1.578	2.271
1.764	2.366	3.151	4.515
1.511	2.017	2.662	3.822
1.042	1.382	1.803	2.596
2.016	2.704	3.602	5.160
1.700	2.269	2.995	4.300
1.173	1.554	2.029	2.920
2.268	3.042	4.052	5.805
1.889	2.521	3.328	4.778
1.303	1.727	2.254	3.245
2.520	3.380	4.502	6.450

Algemene informatie

COMPACT STYLE

De Compact Style is een decoratieve radiator die door een samenspel van horizontale lijnen een sfeer van rust, licht en ruimte creëert. Een compactradiator die dankzij de gestileerde voorzijde en nauw aansluitende zijpanelen en bovenrooster een bijzonder verzorgd en afgewerkt imago krijgt.

Product:	decoratieve omkaste paneelradiator met gestileerde voorzijde
Afwerking:	decoratieve gestileerde voorzijde, bovenrooster en zijpanelen
Meegeleverd:	VDI-sockets met anti lift (type Monclac), schroeven, pluggen, ontluchter, blindstop en montage-instructie
Aansluitingen:	4 x ½" binnendraad
Ophangstrippen:	2 paar ophangstrippen tot 1.600 mm en 3 paar vanaf 1.800 mm
Verpakking:	Iedere radiator wordt stevig verpakt in hoogwaardig karton en geplastificeerd. Een etiket beschrijft de radiatorkenmerken: type – hoogte – lengte.
Garantie:	10 jaar, indien men de installatievoorwaarden respecteert en voldoet aan de garantievoorwaarden van Stelrad.
Lakproces:	Alle radiatoren zijn ontvet, gefosfateerd, kataforetisch gegrondlakt en standaard in Stelrad wit 9016 gepoederlakt.
Kleuren:	Stelrad wit 9016 + 35 andere Stelrad kleuren of 200 RAL-kleuren mogelijk
Maximale werkdruk:	10 bar (getest op 13 bar)
Maximale werkteemperatuur:	110 °C
Conformiteit:	volgens EN442
Kwaliteitsborging:	NF
Types:	11 21 22 33
Hoogtes:	300 400 500 600 700 900 mm
Lengtes:	400 – 2.000 mm
Dieptes:	63 79 102 160 mm



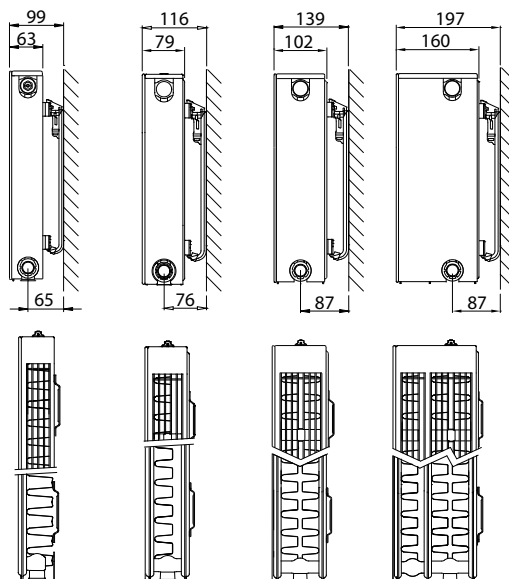
2014

Type overzicht

Rekenfactor per
meter radiatorlengte
bij 75/65/20°C
volgens EN442

Karakteristieke
vergelijking:

$$\Phi = K_M \times \Delta T^n$$



Hoogte		Type 11	Type 21	Type 22	Type 33	Hartafstand
300	W			898	1.287	250
	kg			19,30	27,60	
	l			3,10	5,40	
	m ²			3,51	5,26	
	n			1,30	1,30	
400	W	614	870	1.153	1.649	350
	kg	16,20	22,60	25,67	36,63	
	l	2,30	4,15	4,13	6,63	
	m ²	2,95	3,37	4,92	7,38	
	n	1,27	1,30	1,30	1,31	
500	W	746	1.038	1.388	1.979	450
	kg	20,23	28,00	32,03	45,67	
	l	2,77	5,20	5,17	7,87	
	m ²	3,80	4,31	6,33	9,49	
	n	1,28	1,30	1,31	1,32	
600	W	870	1.196	1.601	2.280	550
	kg	24,27	33,60	38,40	54,70	
	l	3,23	6,25	6,20	9,10	
	m ²	4,66	5,24	7,74	11,61	
	n	1,28	1,31	1,31	1,32	
700	W	987	1.350	1.796	2.553	650
	kg	28,30	39,20	44,70	63,60	
	l	3,70	7,30	7,03	10,63	
	m ²	5,51	6,18	9,15	13,72	
	n	1,28	1,31	1,32	1,33	
900	W	1.200	1.649	2.132	3.022	850
	kg	35,90	50,60	57,30	81,40	
	l	4,50	9,00	8,70	13,70	
	m ²	7,22	8,05	11,97	17,96	
	n	1,28	1,32	1,32	1,33	

W=afgifte per meter / kg=gewicht per meter / l=waterinhoud per meter / m²=oppervlakte per meter / n=exponent
De producent behoudt het voorrecht productwijzigingen door te voeren zonder voorafgaande kennisgeving.

COMPACT STYLE

Afgifte overzicht volgens EN442



EN442 (W) 70/50/20°C

EN442 (W) 55/45/20°C

EN442 (W) 75/65/20°C

Stelrad BV/PLI 9/01/07/E013

Hoogte	300	
Type	22	33
400		
500	336 231 449	482 331 644
600		
700		
800	537 370 718	770 530 1.030
900	605 416 808	866 596 1.158
1000	672 463 898	963 662 1.287
1200	807 555 1.078	1.155 794 1.544
1400	941 648 1.257	1.348 927 1.802
1600	1.076 740 1.437	1.540 1.059 2.059
1800	1.210 833 1.616	1.733 1.192 2.317
2000	1.344 925 1.796	1.925 1.324 2.574

400			
11	21	22	33
231 160 307	326 224 435	431 296 577	615 422 825
277 192 368	391 269 522	517 356 692	739 507 989
324 224 430	456 314 609	603 415 807	862 592 1.154
370 256 491	521 359 696	689 474 922	985 676 1.319
416 289 553	586 404 783	776 533 1.038	1.108 761 1.484
462 320 614	652 449 870	862 593 1.153	1.231 845 1.649
555 385 737	782 539 1.044	1.035 711 1.384	1.478 1.014 1.979
647 449 860	912 628 1.218	1.207 829 1.614	1.724 1.184 2.309
739 512 982	1.043 718 1.392	1.379 948 1.845	1.970 1.352 2.638
832 577 1.105	1.173 808 1.566	1.551 1.066 2.075	2.217 1.521 2.968
924 641 1.228	1.303 898 1.740	1.724 1.185 2.306	2.463 1.690 3.298

500			
11	21	22	33
224 155 298	310 213 415	414 284 555	591 405 792
281 194 373	388 267 519	518 356 694	738 506 990
337 234 448	466 320 623	622 427 833	885 606 1.187
393 272 522	544 374 727	726 498 972	1.033 707 1.385
449 311 597	621 427 830	829 569 1.110	1.180 809 1.583
505 350 671	698 480 934	933 640 1.249	1.328 910 1.781
561 389 746	776 534 1.038	1.036 711 1.388	1.476 1.011 1.979
673 467 895	932 641 1.246	1.244 854 1.666	1.771 1.213 2.375
785 544 1.044	1.087 747 1.453	1.451 996 1.943	2.066 1.415 2.771
898 622 1.194	1.242 854 1.661	1.658 1.138 2.221	2.361 1.617 3.166
1.010 700 1.343	1.397 960 1.868	1.865 1.280 2.498	2.656 1.819 3.562
1.123 778 1.492	1.552 1.067 2.076	2.073 1.423 2.776	2.951 2.022 3.958

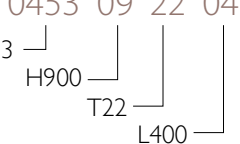
Kernassortiment (Stelrad wit 9016) leverbaar af fabriek binnen 10 werkdagen.

Het kernassortiment is onder voorbehoud van wijzigingen. Voor de meest recente versie raadpleeg onze website www.stelrad.eu

De levertermijn van andere producten is afhankelijk van het model: raadpleeg uw groothandel.

COMPACT STYLE

Op het etiket:
COMPACT DECO T11-33: 0453



Art. 0453 09 22 04

Hoogte	600			
Type	11	21	22	33
400	262	357	477	679
	181	245	327	464
	348	478	640	912
500	327	447	597	849
	227	307	409	580
	435	598	801	1.140
600	393	536	717	1.018
	272	368	491	696
	522	718	961	1.368
700	458	625	836	1.188
	317	430	573	812
	609	837	1.121	1.596
800	523	715	955	1.358
	363	491	655	928
	696	957	1.281	1.824
900	589	804	1.075	1.528
	408	552	736	1.044
	783	1.076	1.441	2.052
1000	654	894	1.194	1.697
	453	614	818	1.160
	870	1.196	1.601	2.280
1200	785	1.072	1.433	2.037
	544	736	982	1.392
	1.044	1.435	1.921	2.736
1400	916	1.251	1.671	2.376
	634	859	1.145	1.625
	1.218	1.674	2.241	3.192
1600	1.047	1.430	1.911	2.716
	725	982	1.309	1.857
	1.392	1.914	2.562	3.648
1800	1.178	1.609	2.149	3.055
	816	1.105	1.473	2.089
	1.566	2.153	2.882	4.104
2000	1.309	1.787	2.388	3.395
	906	1.227	1.636	2.321
	1.740	2.392	3.202	4.560

700			
11	21	22	33
297	403	535	760
206	277	366	519
395	540	718	1.021
371	504	669	949
257	346	458	648
494	675	898	1.277
445	605	803	1.140
308	415	550	778
592	810	1.078	1.532
519	705	937	1.329
360	484	641	908
691	945	1.257	1.787
594	806	1.071	1.519
411	553	733	1.037
790	1.080	1.437	2.042
668	907	1.204	1.710
462	622	824	1.167
888	1.215	1.616	2.298
742	1.008	1.338	1.899
514	691	916	1.297
987	1.350	1.796	2.553
890	1.209	1.606	2.279
616	830	1.099	1.557
1.184	1.620	2.155	3.064
1.039	1.411	1.874	2.659
719	968	1.282	1.816
1.382	1.890	2.514	3.574
1.187	1.613	2.142	3.039
822	1.106	1.466	2.075
1.579	2.160	2.874	4.085
1.336	1.814	2.409	3.418
925	1.245	1.649	2.334
1.777	2.430	3.233	4.595
1.484	2.016	2.677	3.798
1.027	1.383	1.832	2.594
1.974	2.700	3.592	5.106

900			
11	21	22	33
361	492	635	898
250	337	434	612
480	660	853	1.209
451	614	793	1.122
312	421	542	765
600	825	1.066	1.511
541	737	952	1.347
375	505	650	918
720	989	1.279	1.813
632	860	1.110	1.571
437	589	759	1.071
840	1.154	1.492	2.115
722	983	1.270	1.796
500	673	867	1.224
960	1.319	1.706	2.418
812	1.106	1.428	2.020
562	758	976	1.377
1.080	1.484	1.919	2.720
902	1.229	1.587	2.245
625	842	1.084	1.530
1.200	1.649	2.132	3.022
1.083	1.475	1.904	2.693
750	1.011	1.300	1.836
1.440	1.979	2.558	3.626
1.263	1.722	2.221	3.143
875	1.179	1.518	2.142
1.680	2.309	2.985	4.231
1.444	1.967	2.538	3.591
1.000	1.347	1.734	2.448
1.920	2.638	3.411	4.835
1.624	2.213	2.856	4.041
1.125	1.515	1.951	2.754
2.160	2.968	3.838	5.440
1.805	2.459	3.173	4.489
1.250	1.684	2.168	3.060
2.400	3.298	4.264	6.044

Algemene informatie

PLANAR PLINTH

De Planar Plinth radiatoren zijn de eerste decoratieve Stelrad plintradiatoren. Deze radiatoren zijn uitgerust met een volledig vlakke voorzijde, zijpanelen en een mooi bovenrooster. Door zijn kleine gestalte is hij uitstekend inzetbaar voor grote raampartijen en zorgt hij bovendien voor een aangename, hoge warmte-afgifte. De radiator kan zowel als ventielradiator of als compactradiator aangesloten worden.

Product:	decoratieve ventielradiator met een vlakke voorzijde en bouwhoogte 200 mm
Afwerking:	decoratieve vlakke voorzijde, bovenrooster en zijpanelen
Voorgemonteerd:	regelbaar ventiel type Heimeier 4368
Ventiel:	Het geïntegreerd regelbaar ventiel (zonder thermostatische kraan), is aan de rechterzijde voorgemonteerd, CEN-gecertificeerd, getest volgens EN215 en compatibel met thermostatische kranen M30 x 1,5 mm.
Meegeleverd:	ontluchter en blindstoppen
Aansluitingen:	6 x ½" binnendraad (inclusief 2 x ½" laterale onderaansluiting)
Ophangstrippen:	geen ophangstrippen
Verpakking:	ledere radiator wordt stevig verpakt in hoogwaardig karton en geplastificeerd. Een etiket beschrijft de radiatorkenmerken: type – hoogte – lengte.
Garantie:	10 jaar, indien men de installatievoorwaarden respecteert en voldoet aan de garantievoorschriften van Stelrad.
Lakproces:	Alle radiatoren zijn ontvet, gefosfateerd, gegrondlakt en standaard in Stelrad wit 9016 gepoederlakt.
Kleuren:	Stelrad wit 9016 + 35 andere Stelrad kleuren mogelijk of 200 RAL-kleuren mogelijk
Maximale werkdruk:	10 bar (getest op 13 bar)
Maximale werkteemperatuur:	110 °C
Conformiteit:	volgens EN442
Types:	22 33 44
Hoogte:	200 mm
Lengtes:	1.000 – 2.600 mm
Dieptes:	102 160 218 mm

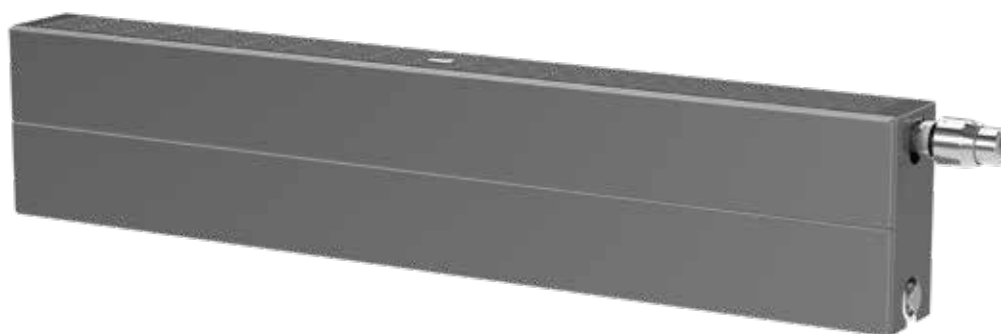


Algemene informatie

PLANAR STYLE PLINTH

De Planar Style Plinth radiator is de Style-variant van de Planar Plinth. Deze radiatoren zijn uitgerust met een gestileerde vlakke voorzijde, zijpanelen en een mooi bovenrooster. Door zijn kleine gestalte is hij uitstekend inzetbaar voor grote raampartijen en zorgt hij bovendien voor een aangename, hoge warmte-afgifte. De radiator kan zowel als ventielradiator of als compactradiator aangesloten worden.

Product:	decoratieve ventielradiator met een gestileerde voorzijde en bouwhoogte 200 mm
Afwerking:	decoratieve gestileerde voorzijde, bovenrooster en zijpanelen
Voorgemonteerd:	regelbaar ventiel type Heimeier 4368
Ventiel:	Het geïntegreerd regelbaar ventiel (zonder thermostatische kraan) is aan de rechterzijde voorgemonteerd, CEN-gecertificeerd, getest volgens EN215 en compatibel met thermostatische kranen M30 x 1,5 mm.
Meegeleverd:	ontluchter en blindstoppen
Aansluitingen:	6 x ½" binnendraad (inclusief 2 x ½" laterale onderaansluiting)
Ophangstrippen:	geen ophangstrippen
Verpakking:	Iedere radiator wordt stevig verpakt in hoogwaardig karton en geplastificeerd. Een etiket beschrijft de radiatorkenmerken: type – hoogte – lengte.
Garantie:	10 jaar, indien men de installatievoorwaarden respecteert en voldoet aan de garantievoorschriften van Stelrad.
Lakproces:	Alle radiatoren zijn ontvet, gefosfateerd, gegrondlakt en standaard in Stelrad wit 9016 gepoederlakt.
Kleuren:	Stelrad wit 9016 + 35 andere Stelrad kleuren mogelijk of 200 RAL-kleuren mogelijk
Maximale werkdruk:	10 bar (getest op 13 bar)
Maximale werkteemperatuur:	110 °C
Conformiteit:	volgens EN442
Types:	22 33 44
Hoogte:	200 mm
Lengtes:	1.000 – 2.600 mm
Dieptes:	102 160 218 mm

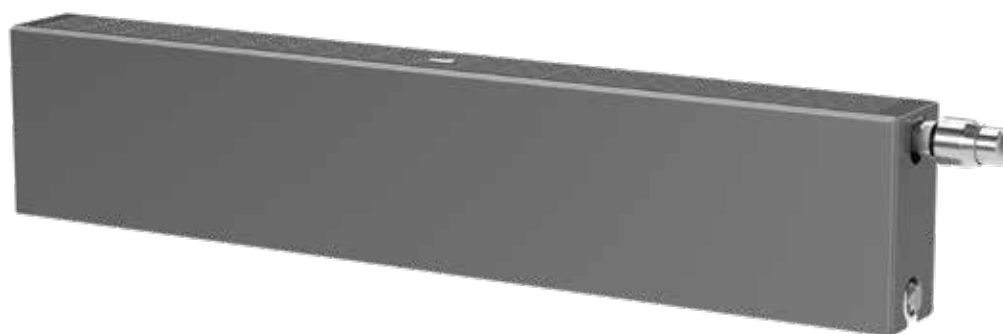


Algemene informatie

PLANAR PLINTH D

De Planar Plinth D radiator is de dubbele versie van de Stelrad Planar Plinth. De dubbele versie is uitgerust met een volledig vlakke voor- en achterzijde, zijpanelen en een mooi bovenrooster. Door zijn kleine gestalte en dubbele afwerking is hij uitstekend inzetbaar voor grote raampartijen en zorgt hij bovendien voor een aangename, hoge warmte-afgifte. De radiator kan zowel als ventielradiator of als compactradiator aangesloten worden.

Product:	decoratieve ventielradiator met een vlakke voor- en achterzijde en bouwhoogte 200 mm
Afwerking:	decoratieve vlakke voor- en achterzijde, bovenrooster en zijpanelen
Voorgemonteerd:	regelbaar ventiel type Heimeier 4368
Ventiel:	Het geïntegreerd regelbaar ventiel (zonder thermostatische kraan) is aan de rechterzijde voorgemonteerd, CEN-gecertificeerd, getest volgens EN215 en compatibel met thermostatische kranen M30 x 1,5 mm.
Meegeleverd:	ontluchter en blindstoppen
Aansluitingen:	6 x ½" binnendraad (inclusief 2 x ½" laterale onderaansluiting)
Ophangstrippen:	geen ophangstrippen
Verpakking:	ledere radiator wordt stevig verpakt in hoogwaardig karton en geplastificeerd. Een etiket beschrijft de radiatorkenmerken: type – hoogte – lengte.
Garantie:	10 jaar, indien men de installatievoorwaarden respecteert en voldoet aan de garantievoorschriften van Stelrad.
Lakproces:	Alle radiatoren zijn ontvet, gefosfateerd, gegrondlakt en standaard in Stelrad wit 9016 gepoederlakt.
Kleuren:	Stelrad wit 9016 + 35 andere Stelrad kleuren of 200 RAL-kleuren mogelijk
Maximale werkdruk:	10 bar (getest op 13 bar)
Maximale werkteemperatuur:	110 °C
Conformiteit:	volgens EN442
Types:	22 33 44
Hoogte:	200 mm
Lengtes:	1.000 – 2.600 mm
Dieptes:	104 162 220 mm



Algemene informatie

PLANAR STYLE PLINTH D

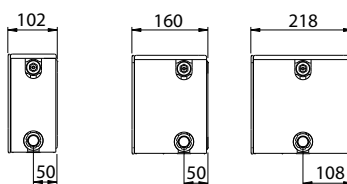
De Planar Style Plinth D radiator is de dubbele versie van de Planar Style Plinth. Deze radiatoren zijn uitgerust met een gestileerde vlakke voor- en achterzijde, zijpanelen en een mooi bovenrooster. Door zijn kleine gestalte en dubbele afwerking is hij uitstekend inzetbaar voor grote raampartijen en zorgt hij bovendien voor een aangename, hoge warmte-afgifte. De radiator kan zowel als ventielradiator of als compactradiator aangesloten worden.

Product:	decoratieve ventielradiator met een gestileerde voor- en achterzijde en bouwhoogte 200 mm
Afwerking:	decoratieve gestileerde voor- en achterzijde, bovenrooster en zijpanelen
Voorgemonteerd:	regelbaar ventiel type Heimeier 4368
Ventiel:	Het geïntegreerd regelbaar ventiel (zonder thermostatische kraan) is aan de rechterzijde voorgemonteerd, CEN-gecertificeerd, getest volgens EN215 en compatibel met thermostatische kranen M30 x 1,5 mm.
Meegeleverd:	ontluchter en blindstoppen
Aansluitingen:	6 x ½" binnendraad (inclusief 2 x ½" laterale onderaansluiting)
Ophangstrippen:	geen ophangstrippen
Verpakking:	ledere radiator wordt stevig verpakt in hoogwaardig karton en geplastificeerd. Een etiket beschrijft de radiatorkenmerken: type – hoogte – lengte.
Garantie:	10 jaar, indien men de installatievoorwaarden respecteert en voldoet aan de garantievoorschriften van Stelrad.
Lakproces:	Alle radiatoren zijn ontvet, gefosfateerd, gegrondlakt en standaard in Stelrad wit 9016 gepoederlakt.
Kleuren:	Stelrad wit 9016 + 35 andere Stelrad kleuren mogelijk of 200 RAL-kleuren mogelijk
Maximale werkdruk:	10 bar (getest op 13 bar)
Maximale werkteemperatuur:	110 °C
Conformiteit:	volgens EN442
Types:	22 33 44
Hoogte:	200 mm
Lengtes:	1.000 – 2.600 mm
Dieptes:	104 162 220 mm



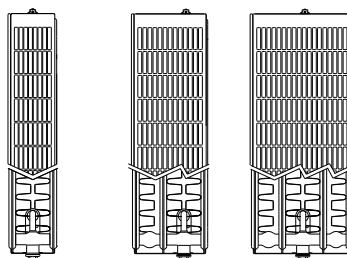
Type overzicht Planar Plinth en Planar Style Plinth

Rekenfactor per
meter radiatorlengte
bij 75/65/20°C
volgens EN442



Karakteristieke
vergelijking:

$$\Phi = K_M \times \Delta T^n$$



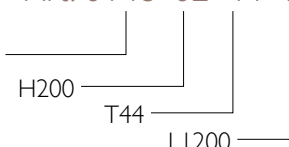
Hoogte		Type 22	Type 33	Type 44	Hartafstand
200	W	611	918	1.197	150
	kg	12,30	17,60	23,00	
	l	2,80	4,20	5,60	
	m²	2,05	3,08	4,10	
	n	1,26	1,28	1,29	

W=afgifte per meter / kg=gewicht per meter / l=waterinhoud per meter / m²=oppervlakte per meter / n=exponent
De producent behoudt het voorrecht productwijzigingen door te voeren zonder voorafgaande kennisgeving.

Afgifte overzicht volgens EN442

Op het etiket:
PLAN PLINTH T22-44: 0148
PLINTH DECO T22-44: 0251

Art. 0148 02 44 12



EN442 (W)	70/50/20°C
EN442 (W)	55/45/20°C
EN442 (W)	75/65/20°C

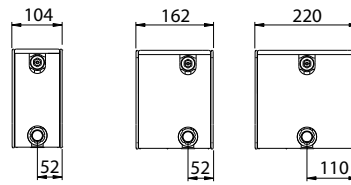
Stelrad BV/PLI19/0107/E013

Hoogte	200			Hoogte
Type	22	33	44	Type
1000	461	690	897	1000
	321	478	619	
	611	918	1.197	
1200	553	829	1.076	1200
	385	574	742	
	733	1.102	1.436	
1400	645	966	1.256	1400
	449	669	866	
	855	1.285	1.676	
1600	738	1.105	1.436	1600
	513	765	990	
	978	1.469	1.915	
1800	830	1.242	1.615	1800
	578	861	1.114	
	1.100	1.652	2.155	
2000	922	1.381	1.795	2000
	642	956	1.238	
	1.222	1.836	2.394	
2200	1.014	1.519	1.974	2200
	706	1.052	1.361	
	1.344	2.020	2.633	
2400	1.106	1.657	2.154	2400
	770	1.148	1.485	
	1.466	2.203	2.873	
2600	1.199	1.795	2.333	2600
	834	1.243	1.609	
	1.589	2.387	3.112	



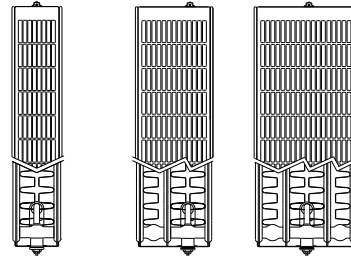
Type overzicht Planar Plinth D en Planar Style Plinth D

Rekenfactor per
meter radiatorlengte
bij 75/65/20°C
volgens EN442



Karakteristieke
vergelijking:

$$\Phi = K_M \times \Delta T^n$$



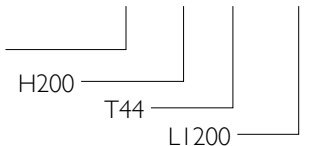
Hoogte		Type 22	Type 33	Type 44	Hartafstand
200	W	576	906	1.181	150
	kg	13,50	19,30	24,60	
	l	2,80	4,20	5,60	
	m²	2,05	3,08	4,10	
	n	1,27	1,26	1,28	

W=afgifte per meter / kg=gewicht per meter / l=waterinhoud per meter / m²=oppervlakte per meter / n=exponent
De producent behoudt het voorrecht productwijzigingen door te voeren zonder voorafgaande kennisgeving.

Afgifte overzicht volgens EN442

Op het etiket:
PLAN PLINTH D T22-44: 0149
PLINTH DECO D T22-44: 0252

Art. 0149 02 44 12



EN442 (W)	70/50/20°C
EN442 (W)	55/45/20°C
EN442 (W)	75/65/20°C

Stelrad BV/PLI19/0107/E013

Hoogte	200			Hoogte
Type	22	33	44	Type
1000	434	684	887	1000
	301	477	613	
1200	521	821	1.064	1200
	362	572	735	
1400	607	958	1.241	1400
	422	667	858	
1600	695	1.095	1.419	1600
	482	763	981	
1800	781	1.232	1.596	1800
	543	858	1.103	
2000	868	1.369	1.773	2000
	603	953	1.226	
2200	955	1.505	1.951	2200
	663	1.048	1.348	
2400	1.041	1.642	2.128	2400
	723	1.143	1.471	
2600	1.129	1.779	2.306	2600
	784	1.239	1.594	
	1.498	2.356	3.071	



Algemene informatie

RENO PLANAR

De Reno Planar is een compactradiator, voorzien van een mooie decoratieve vlakke voorzijde, speciaal ontworpen voor gebruik bij woningrenovaties. Zijn zeer specifieke afmetingen maken het mogelijk om de oude gietijzeren en ledenradiatoren te vervangen met behoud van de bestaande leidingen.

Eenvoudige en snelle montage is mogelijk zonder ombouw. Daarnaast biedt deze radiator dezelfde voordelen als een compactradiator dankzij zijn afwerking met stevige behuizing en sierrooster.

Product:	omkaste paneelradiator met vlakke voorzijde voor renovatiedoeleinden
Afwerking:	decoratieve vlakke voorzijde, bovenrooster en zijpanelen
Meegeleverd:	montage-instructie
Aansluitingen:	4 x ½" binnendraad
Ophangstrippen:	2 paar ophangstrippen tot 1.600 mm en 3 paar vanaf 1.800 mm
Verpakking:	ledere radiator wordt stevig verpakt in hoogwaardig karton en geplastificeerd. Een etiket beschrijft de radiator karakteristieken: type – hoogte – lengte.
Garantie:	10 jaar, indien men de installatievoorwaarden respecteert en voldoet aan de garantievoorwaarden van Stelrad.
Lakproces:	Alle radiatoren zijn ontvet, gefosfateerd, kataforetisch gegrondlakt en standaard in Stelrad wit 9016 gepoederlakt.
Kleuren:	Stelrad wit 9016 + 35 andere Stelrad kleuren mogelijk of 200 RAL-kleuren mogelijk
Maximale werkdruk:	10 bar (getest op 13 bar)
Maximale werkteemperatuur:	110 °C
Conformiteit:	volgens EN442
Types:	21 22 33
Hoogtes:	550 950 mm
Lengtes:	400 – 2.000 mm
Dieptes:	79 102 160 mm

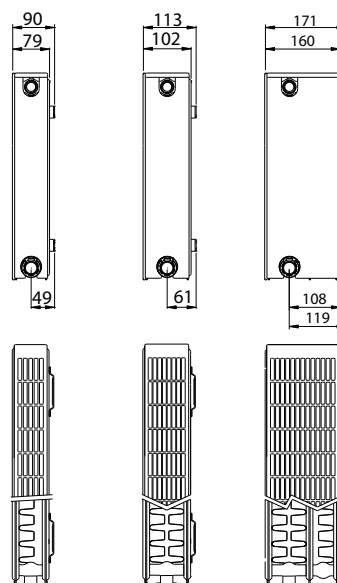


Type overzicht

Rekenfactor per meter radiatorlengte bij 75/65/20°C volgens EN442

Karakteristieke vergelijking:

$$\Phi = K_M \times \Delta T^n$$



Hoogte		Type 21	Type 22	Type 33	Hartafstand
550	W	1.146	1.524	2.176	500
	kg	31,89	36,60	53,33	
	l	5,95	5,95	9,00	
	m²	4,78	7,04	10,55	
	n	1,32	1,32	1,34	
950	W	1.815	2.309	3.300	900
	kg	50,85	56,45	81,25	
	l	10,45	10,50	15,63	
	m²	8,52	12,68	19,02	
	n	1,31	1,35	1,38	

W=afgifte per meter / kg=gewicht per meter / l=waterinhoud per meter / m²=oppervlakte per meter / n=exponent
De producent behoudt het voorrecht productwijzigingen door te voeren zonder voorafgaande kennisgeving.

RENO PLANAR

Afgifte overzicht volgens EN442



Op het etiket:
RENO PLAN

Art. 0444 0950 22 1000
T21-33: 0444 ┌
 └─ H950 ─┐
 └─ T22 ─┐
 └─ L1000 ─┘

EN442 (W) 70/50/20°C

EN442 (W) 55/45/20°C

EN442 (W) 75/65/20°C

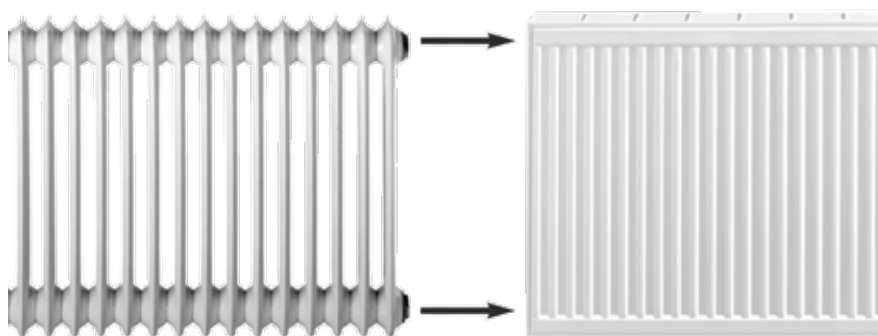
Hoogte	550		
Type	21	22	33
400	341	454	646
	233	311	440
	458	610	870
500	427	568	807
	292	389	549
	573	762	1.088
600	512	682	969
	350	467	659
	688	914	1.306
700	597	795	1.130
	408	545	769
	802	1.067	1.523
800	683	909	1.292
	467	622	879
	917	1.219	1.741
900	768	1.022	1.453
	525	700	989
	1.031	1.372	1.958
1000	853	1.136	1.614
	583	778	1.099
	1.146	1.524	2.176
1100	939	1.250	1.776
	642	856	1.209
	1.261	1.676	2.394
1200	1.024	1.363	1.937
	700	933	1.319
	1.375	1.829	2.611
1400	1.195	1.590	2.260
	817	1.089	1.538
	1.604	2.134	3.046
1600	1.365	1.818	2.583
	933	1.245	1.758
	1.834	2.438	3.482
1800	1.536	2.045	2.906
	1.050	1.400	1.978
	2.063	2.743	3.917
2000	1.707	2.272	3.229
	1.167	1.556	2.198
	2.292	3.048	4.352

950			Hoogte
21	22	33	Type
542	684	971	400
372	464	653	
726	924	1.320	
677	855	1.213	500
464	580	817	
908	1.155	1.650	
813	1.026	1.456	600
557	696	980	
1.089	1.385	1.980	
948	1.197	1.699	700
650	812	1.143	
1.271	1.616	2.310	
1.084	1.368	1.942	800
743	928	1.306	
1.452	1.847	2.640	
1.219	1.539	2.184	900
836	1.044	1.470	
1.634	2.078	2.970	
1.355	1.709	2.427	1000
929	1.160	1.633	
1.815	2.309	3.300	
1.490	1.880	2.670	1100
1.022	1.276	1.796	
1.997	2.540	3.630	
1.625	2.051	2.912	1200
1.115	1.392	1.960	
2.178	2.771	3.960	
1.896	2.393	3.398	1400
1.300	1.624	2.286	
2.541	3.233	4.620	
2.167	2.735	3.883	1600
1.486	1.856	2.613	
2.904	3.694	5.280	
2.438	3.077	4.368	1800
1.672	2.088	2.940	
3.267	4.156	5.940	
2.709	3.419	4.854	2000
1.858	2.320	3.266	
3.630	4.618	6.600	

Kernassortiment (Stelrad wit 9016) leverbaar af fabriek binnen 10 werkdagen.

Het kernassortiment is onder voorbehoud van wijzigingen. Voor de meest recente versie raadpleeg onze website www.stelrad.eu

De levertermijn van andere producten is afhankelijk van het model: raadpleeg uw groothandel.



Algemene informatie

VERTEX SWING

Met z'n mooie, ronde vormen charmeert de Vertex Swing eenieder van ons. Door zijn specifieke design oogt hij niet alleen gracieus, hij zorgt daarnaast ook nog voor een aangename warmte. Bovendien kan u door middel van kleur de Vertex Swing naadloos laten opgaan in uw interieur of net gebruiken als eyecatcher om de ruimte extra karakter te geven. Welke keuzes u ook maakt, de Stelrad Vertex Swing biedt u de oplossing.

Product:	decoratieve verticale radiator met middenaansluiting, minimale afstand tussen muur en radiator en afgeronde vormen
Afwerking:	volledig naadloos, afgerond design
Meegeleverd:	J-panels, schroeven, pluggen, ETA-veiligheidsschroeven en -pluggen, ontluchter, blindstoppen en montage-instructie
Aansluitingen:	4 x 1/2" binnendraad (inclusief middenaansluiting)
Ophangstrippen:	geen ophangstrippen
Verpakking:	ledere radiator wordt stevig verpakt met beschermende schuimkussens, in hoogwaardig karton en geplastificeerd. Een etiket beschrijft de radiator karakteristieken: type – hoogte – lengte.
Garantie:	10 jaar, indien men de installatievoorwaarden respecteert en voldoet aan de garantievoorwaarden van Stelrad.
Lakproces:	Alle radiatoren zijn ontvet, gefosfateerd, kataforetisch gegrondlakt en standaard in Stelrad wit 9016 gepoederlakt.
Kleuren:	Stelrad wit 9016 + 35 andere Stelrad kleuren mogelijk of 200 RAL-kleuren mogelijk
Maximale werkdruk:	10 bar (getest op 13 bar)
Maximale werkteemperatuur:	110 °C
Conformiteit:	volgens EN442
Types:	21 22
Hoogtes:	1.820 2.020 mm
Lengtes:	Type 21: 504 604 704 mm Type 22: 527 627 727 mm
Dieptes:	96 119 mm

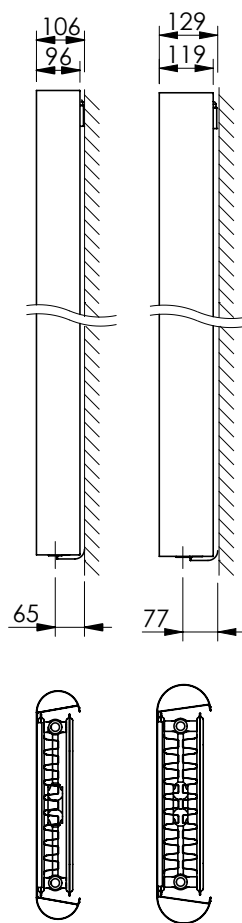


Type overzicht

Rekenfactor per
meter nominale
radiatorlengte
bij 75/65/20°C
volgens EN442

Karakteristieke
vergelijking:

$$\Phi = K_M \times \Delta T^n$$



Hoogte		Type 21	Type 22	Nominale hoogte
1820	W	3.060	3.690	1800
	kg	96,00	105,30	
	l	15,90	15,90	
	m ²	13,58	29,90	
	n	1,30	1,33	
2020	W	3.270	3.960	2000
	kg	106,20	116,40	
	l	17,70	17,70	
	m ²	16,20	37,74	
	n	1,30	1,33	

W=afgifte per nom. meter / kg=gewicht per nom. meter / l=waterinhoud per nom. meter / m²=oppervlakte per nom. meter / n=exponent
De producent behoudt het voorrecht productwijzigingen door te voeren zonder voorafgaande kennisgeving.

Algemene informatie

VERTEX TANGO

De Vertex Tango schept met zijn natuurlijke strakke vormen allure in elk interieur. Of u nu kiest voor een minimalistische look of voor een gezellige warme sfeer. Zijn naadloze, gehoekte afwerking maakt de Vertex Tango stijlvol en egaal in elk opzicht. Kies één van onze 35 kleuren om een perfecte harmonie te vinden tussen uw woning en uw Vertex Tango radiator.

Product:	decoratieve verticale radiator met middenaansluiting, minimale afstand tussen muur en radiator en strakke gehoekte afwerking
Afwerking:	volledig naadloos, gehoekt design
Meegeleverd:	J-consoles, schroeven, pluggen, ETA-veiligheidsschroeven en –pluggen, ontluchter, blindstoppen en montage-instructie
Aansluitingen:	4 x ½" binnendraad (inclusief middenaansluiting)
Ophangstrippen:	geen ophangstrippen
Verpakking:	ledere radiator wordt stevig verpakt met beschermende schuimkussens, in hoogwaardig karton en geplastificeerd. Een etiket beschrijft de radiator karakteristieken: type – hoogte – lengte.
Garantie:	10 jaar, indien men de installatievoorwaarden respecteert en voldoet aan de garantievoorwaarden van Stelrad.
Lakproces:	Alle radiatoren zijn ontvet, gefosfateerd, kataforetisch gegrondlakt en standaard in Stelrad wit 9016 gepoederlakt.
Kleuren:	Stelrad wit 9016 + 35 andere Stelrad kleuren mogelijk of 200 RAL-kleuren mogelijk
Maximale werkdruk:	10 bar (getest op 13 bar)
Maximale werkteemperatuur:	110 °C
Conformiteit:	volgens EN442
Types:	21 22
Hoogtes:	1.820 2.020 mm
Lengtes:	410 510 610 mm
Dieptes:	96 119 mm

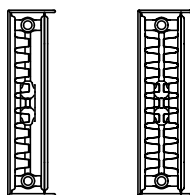
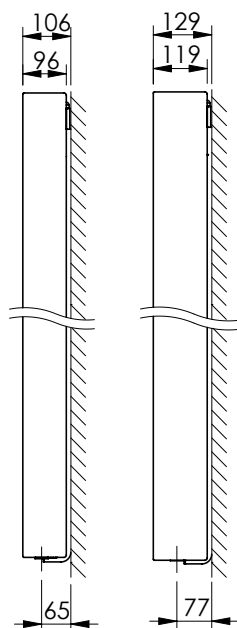


Type overzicht

Rekenfactor per
meter nominale
radiatorlengte
bij 75/65/20°C
volgens EN442

Karakteristieke
vergelijking:

$$\Phi = K_M \times \Delta T^n$$



Hoogte		Type 21	Type 22	Nominale hoogte
1820	W	3.060	3.690	1800
	kg	96,00	105,30	
	l	15,90	15,90	
	m ²	13,58	29,90	
	n	1,30	1,33	
2020	W	3.270	3.960	2000
	kg	106,20	116,40	
	l	17,70	17,70	
	m ²	16,20	37,74	
	n	1,30	1,33	

W=afgifte per nom. meter / kg=gewicht per nom. meter / l=waterinhoud per nom. meter / m²=oppervlakte per nom. meter / n=exponent
De producent behoudt het voorrecht productwijzigingen door te voeren zonder voorafgaande kennisgeving.

Algemene informatie

VERTEX SLIM

De Vertex Slim is de uitgelezen radiator voor iedereen die houdt van een strak en meesterlijk design. De volledig egale voorzijde en de verzonken zwarte zijpanelen geven de radiator een onevenaarbare uitstraling. Met zijn excellente afwerking geeft u uw woning extra klasse, zelfs indien de ruimte beperkt is. Optioneel verkrijgbaar met zwart bovenrooster en handdoekhouder.

Product:	decoratieve verticale radiator met middenaansluiting en een strakke voorzijde met verzonken zwarte zijpanelen
Afwerking:	volledig egaal design met naadloze voorzijde en verzonken zwarte zijpanelen
Meegeleverd:	J-consoles, schroeven, pluggen, ETA-veiligheidsschroeven en –pluggen, ontluchter, blindstoppen en montage-instructie
Aansluitingen:	4 x ½" binnendraad (inclusief middenaansluiting)
Ophangstrippen:	geen ophangstrippen
Verpakking:	Iedere radiator wordt stevig verpakt met beschermende schuimkussens, in hoogwaardig karton en geplastificeerd. Een etiket beschrijft de radiator karakteristieken: type – hoogte – lengte.
Garantie:	10 jaar; indien men de installatievoorwaarden respecteert en voldoet aan de garantievoorschriften van Stelrad.
Lakproces:	Alle radiatoren zijn ontvet, gefosfateerd, kataforetisch gegrondlakt en standaard in Stelrad wit 9016 gepoederlakt.
Kleuren voorplaat:	Stelrad wit 9016 + 35 andere Stelrad kleuren mogelijk of 200 RAL-kleuren mogelijk
Kleur zijpanelen:	SN170 Zwart
Maximale werkdruk:	10 bar (getest op 13 bar)
Maximale werkteemperatuur:	110 °C
Conformiteit:	volgens EN442
Types:	11 21 22
Hoogtes:	1.840 2.040 mm
Lengtes:	470 570 670 mm
Dieptes:	73 96 119 mm

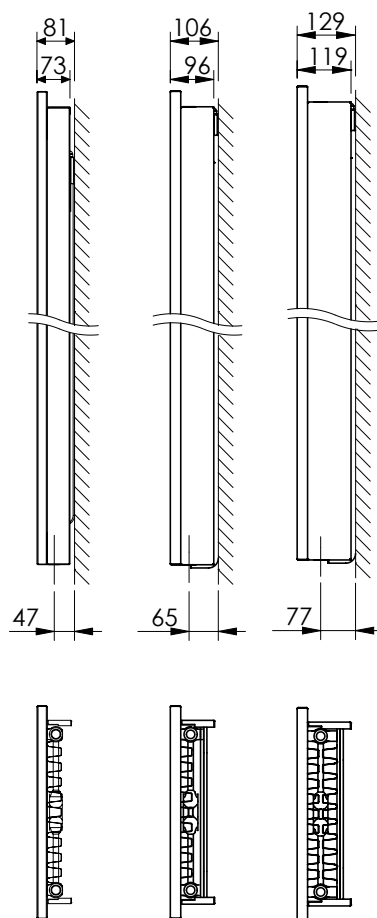


Type overzicht

Rekenfactor per
meter nominale
radiatorlengte
bij 75/65/20°C
volgens EN442

Karakteristieke
vergelijking:

$$\Phi = K_M \times \Delta T^n$$



Hoogte		Type 11	Type 21	Type 22	Nominale hoogte
1840	W	2.133	3.060	3.690	1800
	kg	63,00	96,00	105,30	
	l	8,10	15,90	15,90	
	m ²	9,86	13,58	29,90	
	n	1,30	1,30	1,33	
2040	W	2.298	3.270	3.960	2000
	kg	69,60	106,20	116,40	
	l	9,00	17,70	17,70	
	m ²	12,15	16,20	37,74	
	n	1,30	1,30	1,33	

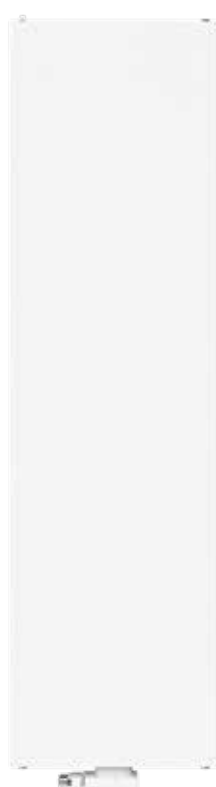
W=afgifte per nom. meter / kg=gewicht per nom. meter / l=waterinhoud per nom. meter / m²=oppervlakte per nom. meter / n=exponent
De producent behoudt het voorrecht productwijzigingen door te voeren zonder voorafgaande kennisgeving.

Algemene informatie

VERTEX PLAN

De Vertex Plan combineert een strak en decoratief uitzicht en is met zijn plaatsbesparend ontwerp zeer bruikbaar in kleine ruimten. Deze radiator is perfect combineerbaar met de Planar 8 om zo het moderne karakter en de strakke lijn in heel uw woning door te voeren.

Product:	decoratieve verticale radiator met middenaansluiting en een vlakke voorzijde
Afwerking:	decoratieve vlakke voorplaat en zijpanelen
Meegeleverd:	J-sockets, schroeven, pluggen, ETA-veiligheidsschroeven en -pluggen, ontlufter, blindstoppen en montage-instructie
Aansluitingen:	4 x ½" binnendraad (inclusief middenaansluiting)
Ophangstrippen:	geen ophangstrippen
Verpakking:	Iedere radiator wordt stevig verpakt in hoogwaardig karton en geplastificeerd. Een etiket beschrijft de radiatorkenmerken: type – hoogte – lengte.
Garantie:	10 jaar, indien men de installatievoorwaarden respecteert en voldoet aan de garantievoorwaarden van Stelrad.
Lakproces:	Alle radiatoren zijn ontvet, gefosfateerd, kataforetisch gegrondlakt en standaard in Stelrad wit 9016 gepoederlakt.
Kleuren:	Stelrad wit 9016 + 35 andere Stelrad kleuren mogelijk of 200 RAL-kleuren mogelijk
Maximale werkdruk:	10 bar (getest op 13 bar)
Maximale werkteemperatuur:	110 °C
Conformiteit:	volgens EN442
Kwaliteitsborging:	NF
Types:	11 20 21 22
Hoogtes:	1.600 1.800 2.000 2.200 mm
Lengtes:	300 400 500 600 700 mm
Dieptes:	49 79 79 102 mm

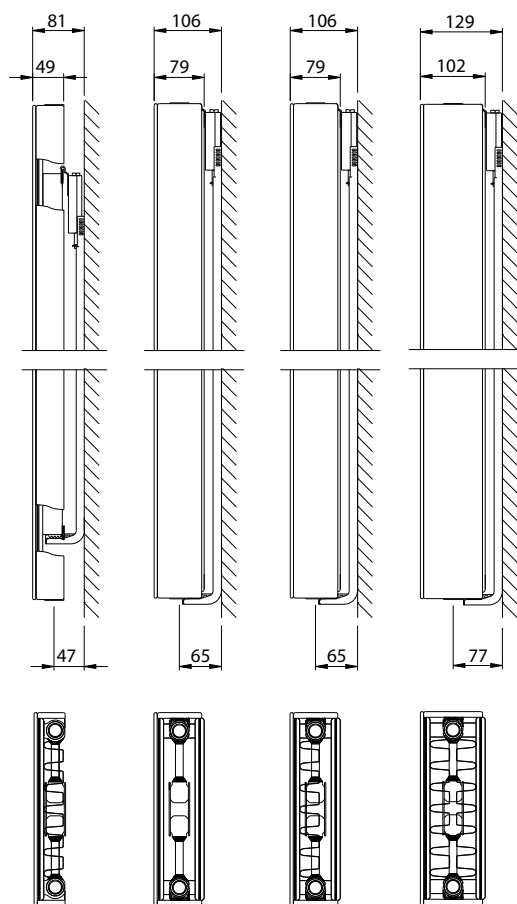


Type overzicht

Rekenfactor per
meter radiatorlengte
bij 75/65/20°C
volgens EN442

Karakteristieke
vergelijking:

$$\Phi = K_M \times \Delta T^n$$



Hoogte		Type 11	Type 20	Type 21	Type 22	Hoogte
1600	W	1.959	2.310	2.808	3.420	1600
	kg	56,10	77,70	85,80	94,20	
	l	7,20	14,10	14,10	14,10	
	m ²	9,40	7,33	12,66	28,99	
	n	1,31	1,27	1,31	1,32	
1800	W	2.133	2.532	3.060	3.690	1800
	kg	63,00	86,70	96,00	105,30	
	l	8,10	16,20	15,90	15,90	
	m ²	9,86	8,25	13,58	29,90	
	n	1,30	1,27	1,30	1,33	
2000	W	2.298	2.748	3.270	3.960	2000
	kg	69,60	95,40	106,20	116,40	
	l	9,00	18,30	17,70	17,70	
	m ²	12,15	9,17	16,20	37,74	
	n	1,30	1,27	1,30	1,33	
2200	W	2.454	2.958	3.510	4.230	2200
	kg	75,60	105,60	116,40	126,60	
	l	9,90	20,10	20,10	20,10	
	m ²	12,61	10,09	17,11	38,66	
	n	1,29	1,27	1,30	1,33	

W=afgifte per meter / kg=gewicht per meter / l=waterinhoud per meter / m²=oppervlakte per meter / n=exponent
De producent behoudt het voorrecht productwijzigingen door te voeren zonder voorafgaande kennisgeving.

Algemene informatie

VERTEX STYLE

Zowel in de klassieke als in de meer trendy bouwprojecten wordt veelvuldig gebruik gemaakt van grote glaspartijen om de lichtinval te optimaliseren. Stelrad biedt met de Vertex Style hiervoor de ideale oplossing. De Vertex Style is de verticale versie van de Planar Style 8. Door de combinatie van horizontale en verticale lijnen creëert men een licht en ruimtelijk gevoel in heel de woning.

Product:	decoratieve verticale radiator met middenaansluiting en gestileerde voorzijde
Afwerking:	decoratieve gestileerde voorplaat en zijpanelen
Meegeleverd:	J-panels, schroeven, pluggen, ETA-veiligheidsschroeven en -pluggen, ontlufter, blindstoppen en montage-instructie
Aansluitingen:	4 x ½" binnendraad (inclusief middenaansluiting)
Ophangstrippen:	geen ophangstrippen
Verpakking:	Iedere radiator wordt stevig verpakt in hoogwaardig karton en geplastificeerd. Een etiket beschrijft de radiatorcarakteristieken: type – hoogte – lengte.
Garantie:	10 jaar, indien men de installatievoorwaarden respecteert en voldoet aan de garantievoorschriften van Stelrad.
Lakproces:	Alle radiatoren zijn ontvet, gefosfateerd, kataforetisch gegrondlakt en standaard in Stelrad wit 9016 gepoederlakt.
Kleuren:	Stelrad wit 9016 + 35 andere Stelrad kleuren mogelijk of 200 RAL-kleuren mogelijk
Maximale werkdruk:	10 bar (getest op 13 bar)
Maximale werkteemperatuur:	110 °C
Conformiteit:	volgens EN442
Kwaliteitsborging:	NF
Types:	11 20 21 22
Hoogtes:	1.600 1.800 2.000 2.200 mm
Lengtes:	300 400 500 600 700 mm
Dieptes:	49 79 79 102 mm

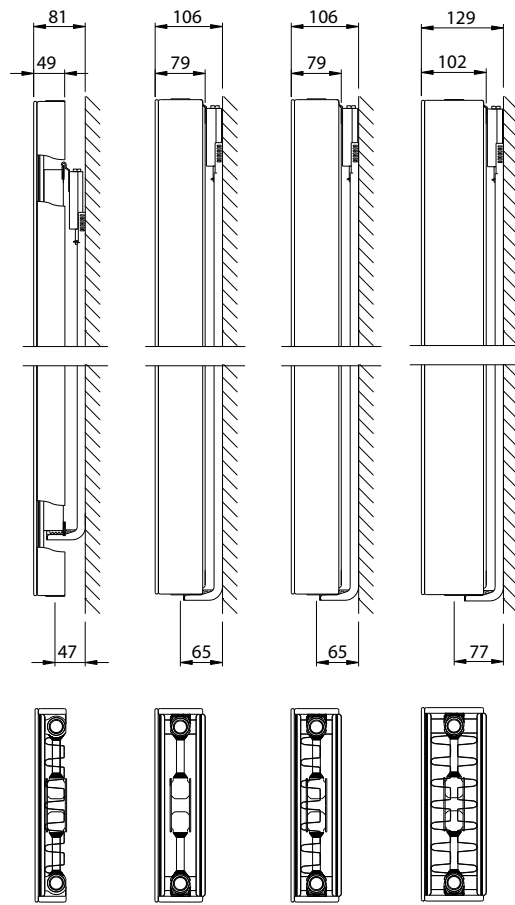


Type overzicht

Rekenfactor per
meter radiatorlengte
bij 75/65/20°C
volgens EN442

Karakteristieke
vergelijking:

$$\Phi = K_M \times \Delta T^n$$



Hoogte		Type 11	Type 20	Type 21	Type 22	Hoogte
1600	W	1.959	2.310	2.808	3.420	1600
	kg	56,10	77,70	85,80	94,20	
	l	7,20	14,10	14,10	14,10	
	m ²	9,40	7,33	12,66	28,99	
	n	1,31	1,27	1,31	1,32	
1800	W	2.133	2.532	3.060	3.690	1800
	kg	63,00	86,70	96,00	105,30	
	l	8,10	16,20	15,90	15,90	
	m ²	9,86	8,25	13,58	29,90	
	n	1,30	1,27	1,30	1,33	
2000	W	2.298	2.748	3.270	3.960	2000
	kg	69,60	95,40	106,20	116,40	
	l	9,00	18,30	17,70	17,70	
	m ²	12,15	9,17	16,20	37,74	
	n	1,30	1,27	1,30	1,33	
2200	W	2.454	2.958	3.510	4.230	2200
	kg	75,60	105,60	116,40	126,60	
	l	9,90	20,10	20,10	20,10	
	m ²	12,61	10,09	17,11	38,66	
	n	1,29	1,27	1,30	1,33	

W=afgifte per meter / kg=gewicht per meter / l=waterinhoud per meter / m²=oppervlakte per meter / n=exponent
De producent behoudt het voorrecht productwijzigingen door te voeren zonder voorafgaande kennisgeving.

VERTEX SWING

Afgifte overzicht volgens EN442



Op het etiket:
VERTICAL SWING T21-22: Art. 0278 18 22 04
H1820 T22 L527

Stielrad BV/PL19/01/07/E013

Hoogte	1820	2020	Hoogte	1820	2020
Type	21		Type	22	
504	915 629 1.224	979 673 1.308	527	1.098 750 1.476	1.178 804 1.584
604	1.144 786 1.530	1.223 841 1.635	627	1.373 938 1.845	1.472 1.005 1.980
704	1.372 943 1.836	1.468 1.010 1.962	727	1.647 1.125 2.214	1.767 1.206 2.376

VERTEX TANGO

Stielrad BV/PL19/01/07/E013

Hoogte	1820		2020		Hoogte
Type	21	22	21	22	Type
410	915 629 1.224	1.098 750 1.476	979 673 1.308	1.178 804 1.584	410
510	1.144 786 1.530	1.373 938 1.845	1.223 841 1.635	1.472 1.005 1.980	510
610	1.372 943 1.836	1.647 1.125 2.214	1.468 1.010 1.962	1.767 1.206 2.376	610

Op het etiket:
VERTICAL TANGO T21-22: Art. 0277 18 22 04
H1820 T22 L410

VERTEX SLIM

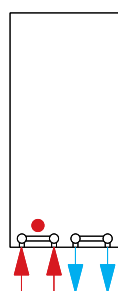
Stielrad BV/PL19/01/07/E013

Hoogte	1840			2040			Hoogte
Type	11	21	22	11	21	22	Type
470	638 439 853	915 629 1.224	1.098 750 1.476	688 474 919	979 673 1.308	1.178 804 1.584	470
570	797 548 1.067	1.144 786 1.530	1.373 938 1.845	860 592 1.149	1.223 841 1.635	1.472 1.005 1.980	570
670	957 659 1.280	1.372 943 1.836	1.647 1.125 2.214	1.032 711 1.379	1.468 1.010 1.962	1.767 1.206 2.376	670

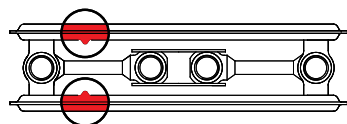
Op het etiket:
VERTICAL SLIM T11-22: Art. 0279 18 22 04
H1840 T22 L470

AANSLUITMOGELIJKHEDEN VERTEX SWING, TANGO, SLIM

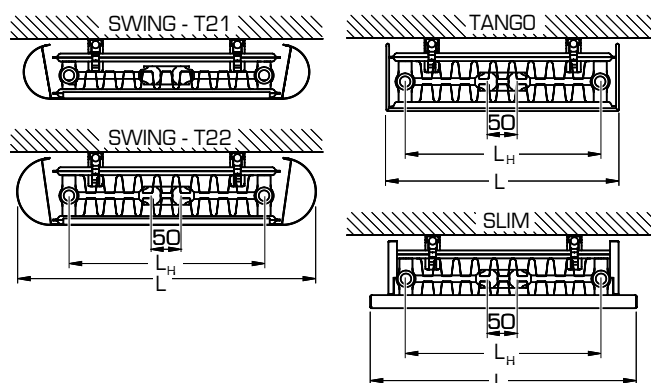
Weergave: voorzijde radiator



L				L _H	L _{nom}
Swing T21	Swing T22	Tango	Slim	Hart-afstand	
504	527	410	470	344	400
604	627	510	570	444	500
704	727	610	670	544	600



● Doorstromingsvergrenzing



VERTEX PLAN

Afgifte overzicht volgens EN442



Op het etiket:
VERTICAL PLAN T11-22: 0275

Art. 0275 18 22 04

- EN442 (W) 70/50/20°C**
- EN442 (W) 55/45/20°C**
- EN442 (W) 75/65/20°C**

Stelrad BV/PL19/0107/E013

Hoogte	1600			
Type	11	20	21	22
300	439	522	629	764
	302	362	432	522
	588	693	842	1.026
400	586	696	839	1.018
	403	483	576	696
	784	924	1.123	1.368
500	732	870	1.049	1.273
	503	604	720	870
	980	1.155	1.404	1.710
600	878	1.044	1.259	1.528
	603	724	864	1.044
	1.175	1.386	1.685	2.052
700	1.025	1.218	1.468	1.782
	704	845	1.008	1.218
	1.371	1.617	1.966	2.394

1800			
11	20	21	22
479	572	686	824
329	397	472	563
640	760	918	1.107
638	763	915	1.098
439	529	629	750
853	1.013	1.224	1.476
797	953	1.144	1.373
548	661	786	938
1.067	1.266	1.530	1.845
957	1.144	1.372	1.647
659	793	943	1.125
1.280	1.519	1.836	2.214
1.117	1.334	1.601	1.922
768	926	1.100	1.313
1.493	1.772	2.142	2.583

2000			
11	20	21	22
516	620	734	883
355	430	505	603
689	824	981	1.188
688	827	979	1.178
474	574	673	804
919	1.099	1.308	1.584
860	1.034	1.223	1.472
592	717	841	1.005
1.149	1.374	1.635	1.980
1.032	1.242	1.468	1.767
711	861	1.010	1.206
1.379	1.649	1.962	2.376
1.205	1.449	1.712	2.061
830	1.005	1.178	1.407
1.609	1.924	2.289	2.772

2200				Hoogte
11	20	21	22	Type
552	668	788	943	300
380	463	543	643	
736	887	1.053	1.269	
736	891	1.051	1.257	400
507	618	724	858	
982	1.183	1.404	1.692	
920	1.113	1.314	1.572	500
634	772	905	1.072	
1.227	1.479	1.755	2.115	
1.103	1.336	1.577	1.886	600
761	927	1.086	1.286	
1.472	1.775	2.106	2.538	
1.287	1.559	1.839	2.200	700
888	1.081	1.267	1.501	
1.718	2.071	2.457	2.961	

Op het etiket:
VERTICAL DECO T11-22: 0276

Art. 0276 18 22 04

VERTEX STYLE

Stelrad BV/PL19/0107/E013

Hoogte	1600			
Type	11	20	21	22
300	439	522	629	764
	302	362	432	522
	588	693	842	1.026
400	586	696	839	1.018
	403	483	576	696
	784	924	1.123	1.368
500	732	870	1.049	1.273
	503	604	720	870
	980	1.155	1.404	1.710
600	878	1.044	1.259	1.528
	603	724	864	1.044
	1.175	1.386	1.685	2.052
700	1.025	1.218	1.468	1.782
	704	845	1.008	1.218
	1.371	1.617	1.966	2.394

1800			
11	20	21	22
479	572	686	824
329	397	472	563
640	760	918	1.107
638	763	915	1.098
439	529	629	750
853	1.013	1.224	1.476
797	953	1.144	1.373
548	661	786	938
1.067	1.266	1.530	1.845
957	1.144	1.372	1.647
659	793	943	1.125
1.280	1.519	1.836	2.214
1.117	1.334	1.601	1.922
768	926	1.100	1.313
1.493	1.772	2.142	2.583

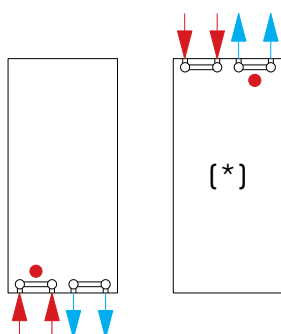
2000			
11	20	21	22
516	620	734	883
355	430	505	603
689	824	981	1.188
688	827	979	1.178
474	574	673	804
919	1.099	1.308	1.584
860	1.034	1.223	1.472
592	717	841	1.005
1.149	1.374	1.635	1.980
1.032	1.242	1.468	1.767
711	861	1.010	1.206
1.379	1.649	1.962	2.376
1.205	1.449	1.712	2.061
830	1.005	1.178	1.407
1.609	1.924	2.289	2.772

2200				Hoogte
11	20	21	22	Type
552	668	788	943	300
380	463	543	643	
736	887	1.053	1.269	
736	891	1.051	1.257	400
507	618	724	858	
982	1.183	1.404	1.692	
920	1.113	1.314	1.572	500
634	772	905	1.072	
1.227	1.479	1.755	2.115	
1.103	1.336	1.577	1.886	600
761	927	1.086	1.286	
1.472	1.775	2.106	2.538	
1.287	1.559	1.839	2.200	700
888	1.081	1.267	1.501	
1.718	2.071	2.457	2.961	

Kernassortiment (Stelrad wit 9016) leverbaar af fabriek binnen 10 werkdagen.; Het kernassortiment is onder voorbehoud van wijzigingen.
Voor de meest recente versie raadpleeg onze website www.stelrad.eu De levertermijn van andere producten is afhankelijk van het model: raadpleeg uw groothandel.

AANSLUITMOGELIJKHEDEN VERTEX PLAN · VERTEX STYLE

Weergave: voorzijde radiator



(*) Bij deze aansluitmogelijkheden dienen zowel de aanvoer als retour ontlucht te worden.
Bovenaansluiting toegelaten mits een temperatuurverschil tussen aanvoer en retour van maximum 20°C.

Doorstromingsvergrendeling ●

